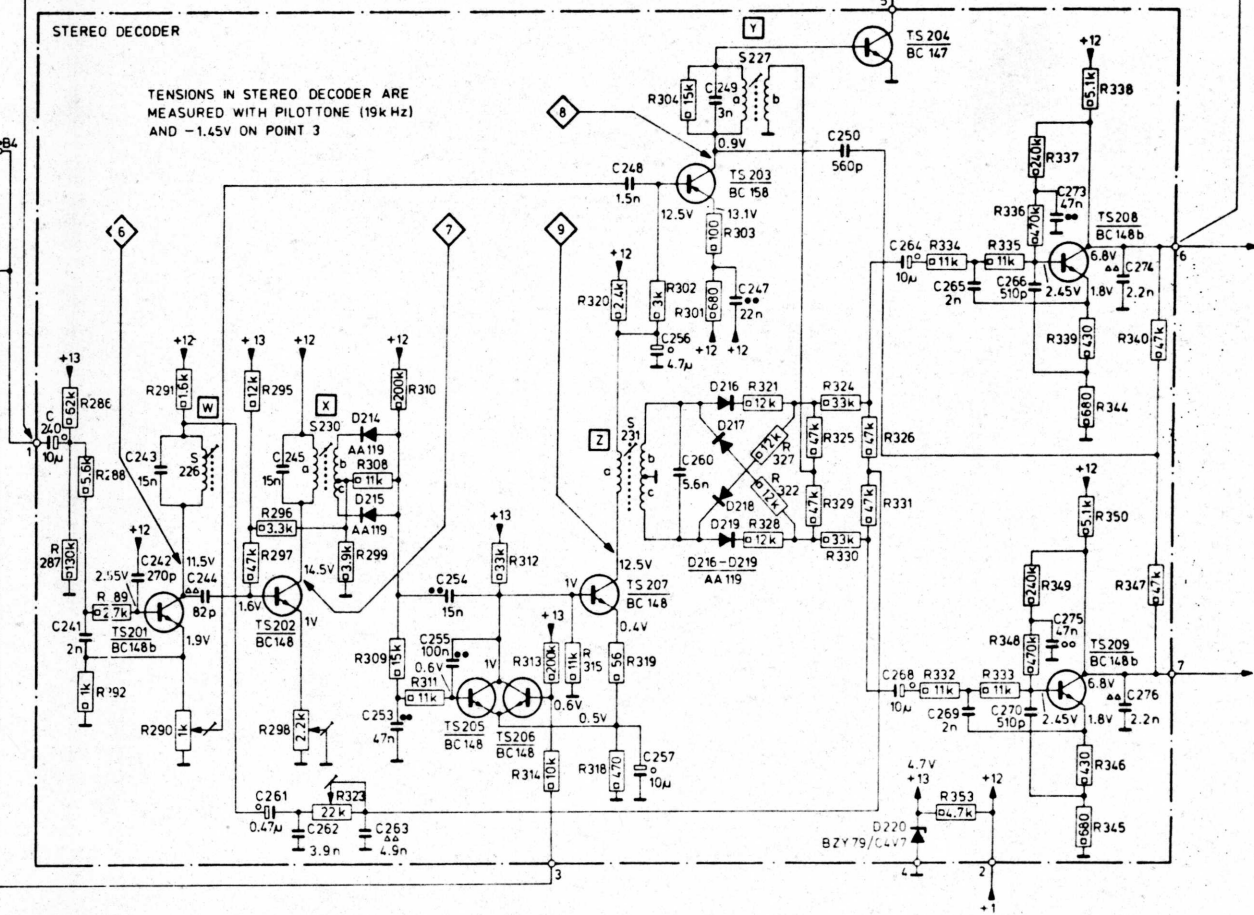
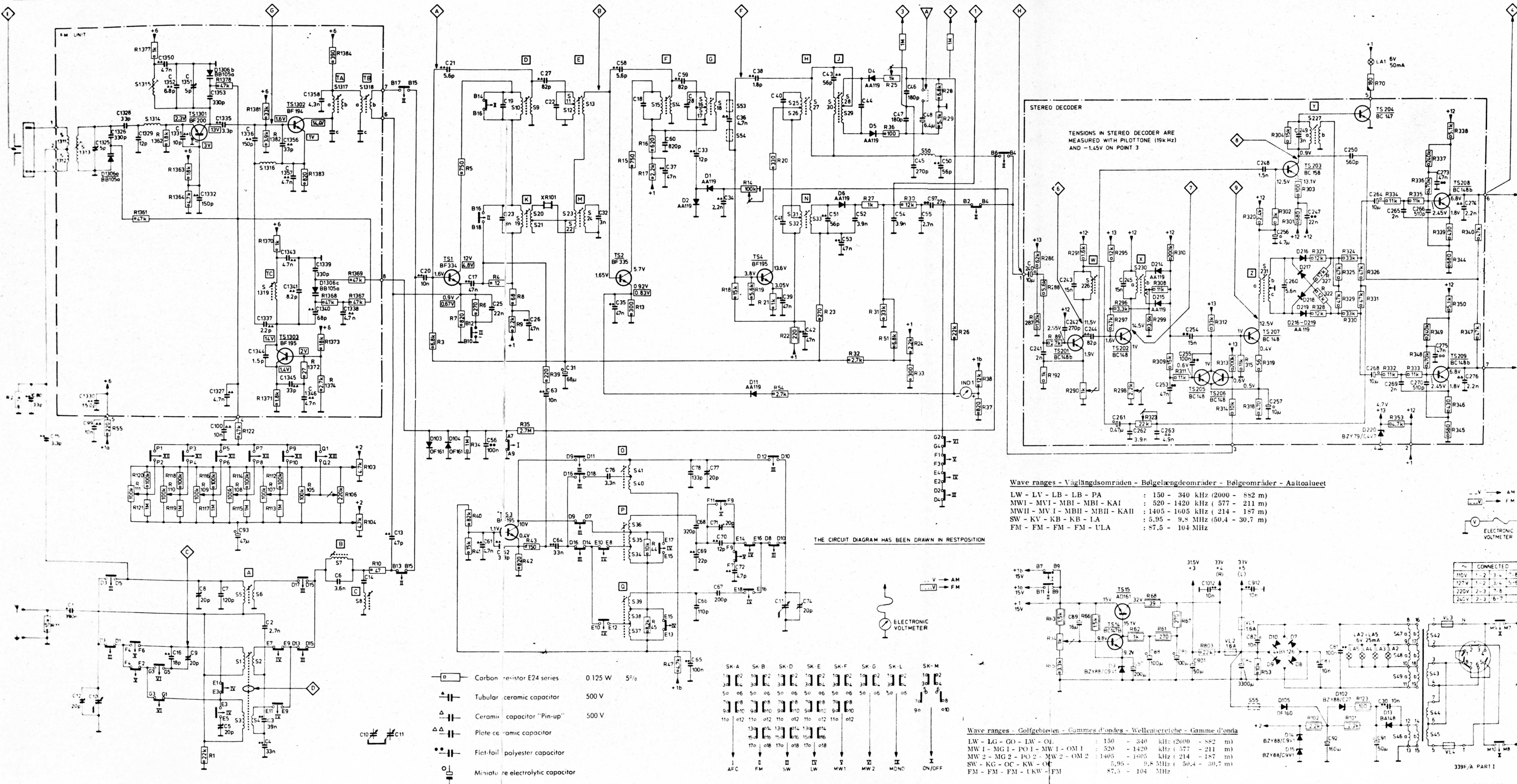


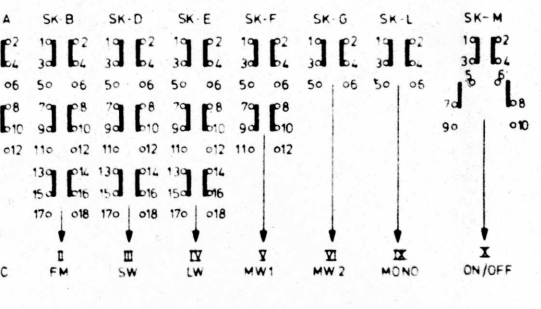
1311-1313	1315 1314	A 1-4	1316 TC	TA B C TB	D.K	E.M	O.P.Q	F	G	53 54	50	H.N	J	50	W	X	Y	55	42-49	S							
1325 1330 1326 1328 1329	1350 1351 +1353	1335	1336	1356 1357 1358	20	21	27 22	58 18	60 37 59 28 33	34 36	38 40 41	43.51.53 52 44	54	46.47.45.55.48.50	240 241	243	244	245	253	254 255	248 256	247	250	264 265	266 273	274	276
1331 1332	1314 1327	1344 1337 1343 1345 1341 1346	1338 +1340	6	14	20	4 17 25	26 63 31	32 35	76	78 77 65 +72	14	20	11	74	25 36	286-249 292 291	295-297	299 308 310	312	84 912 82	320	301-304	83 81 92 91 30	334	335-340	344
1361 1377 1362 +1364	1378	1381 + 1384		5	15 16 17	14	20	11	74	25 36	286-249 292 291	295-297	299 308 310	312	84 912 82	320	301-304	83 81 92 91 30	334	335-340	344						
55	1370 1371	1372 1373 1374 1368 1369 1367		3	7 6 4 9	39	13	18 19	21 54 22	23	32 27 31 51 30.24.33	26	38 37	290	298	323 309 311	313-315	318 319	321 322 324-331	332 353 333 345-350							
11	110.118.119	109.116 117.1.108 114 115	107 112 113	105	106	103.104.10	34 40 41	35	42 43	44.45	47	63-66	62 68 61 67	803	53	102	101 123										



Wave ranges - Våg längdsområden - Bølgelængdeområder - Bølgemråder - Aaltoalueet

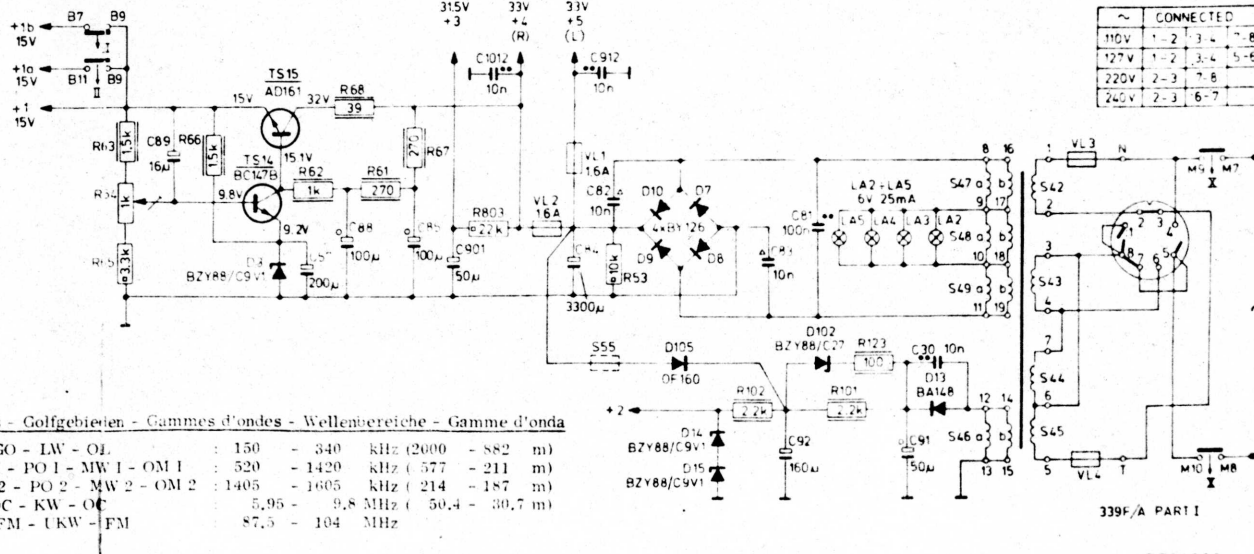
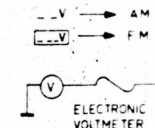
LW - LV - LB - LB - PA	: 150 - 340 kHz (2000 - 882 m)
MW1 - MV1 - MB1 - MBI - KA1	: 520 - 1420 kHz (577 - 211 m)
MWII - MV II - MBII - MBII - KAII	: 1405 - 1605 kHz (214 - 187 m)
SW - KV - KB - KB - LA	: 5.95 - 9.8 MHz (50.4 - 30.7 m)
FM - FM - FM - FM - ULA	: 87.5 - 104 MHz

- Carbon resistor E24 series 0.125 W 5%
- Tubular ceramic capacitor 500 V
- Ceramic capacitor "Pin-up" 500 V
- Plate ceramic capacitor
- Flat-film polyester capacitor
- Miniature electrolytic capacitor



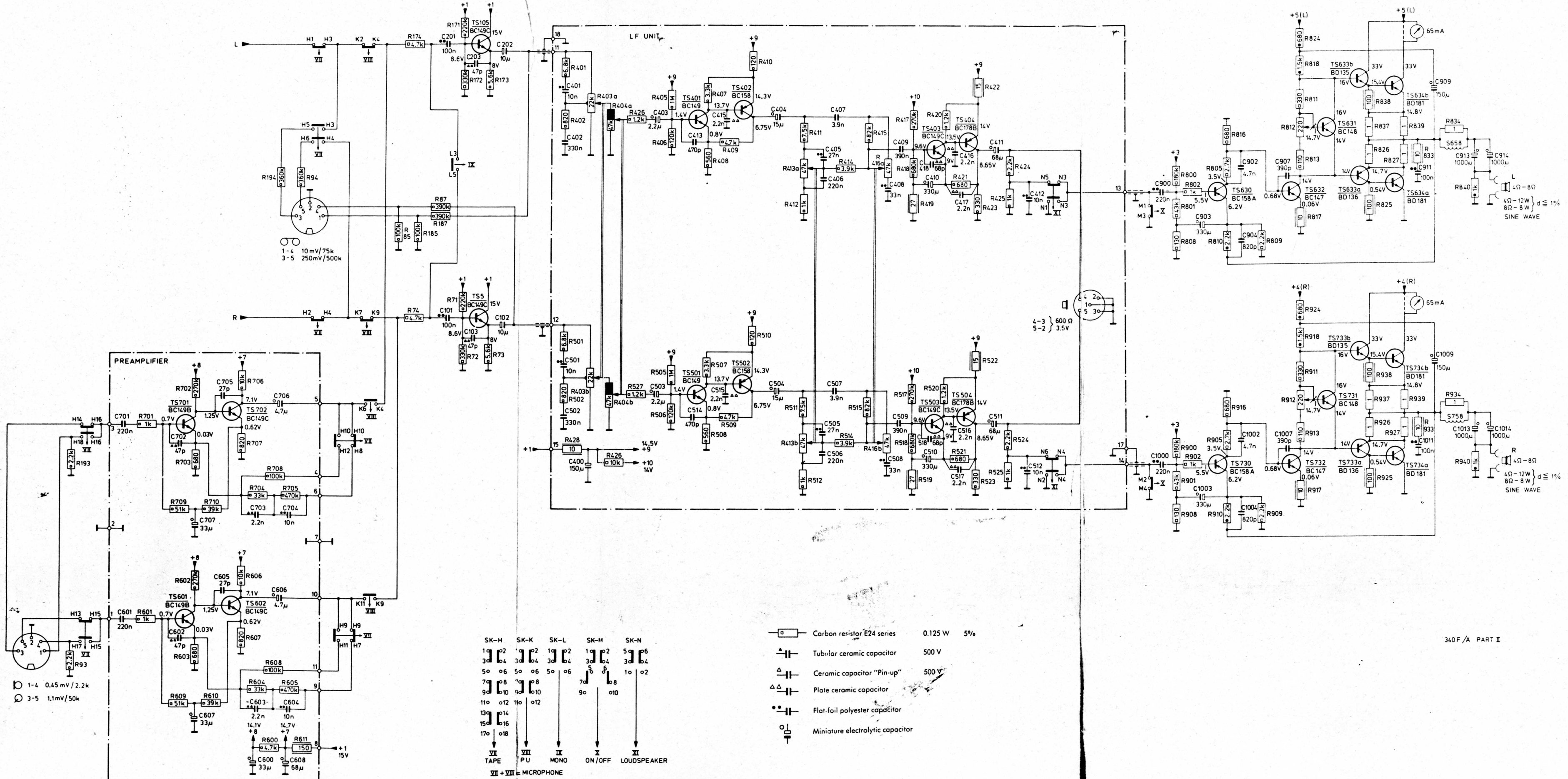
Wave ranges - Golfgebieten - Gammas d'ondes - Wellenbereiche - Gamme d'onda

LW - LG - GO - LW - OL	: 150 - 340 kHz (2000 - 882 m)
MW 1 - MG 1 - PO 1 - MW 1 - OM 1	: 520 - 1420 kHz (577 - 211 m)
MW 2 - MG 2 - PO 2 - MW 2 - OM 2	: 1405 - 1605 kHz (214 - 187 m)
SW - KG - OC - KW - OC	: 5.95 - 9.8 MHz (50.4 - 30.7 m)
FM - FM - FM - UKW - FM	: 87.5 - 104 MHz



CONNECTED	1	2	3	4	5	6	7	8
10V	1	2	3	4	5	6	7	8
12V	1	2	3	4	5	6	7	8
220V	1	2	3	4	5	6	7	8
240V	1	2	3	4	5	6	7	8

C	701	702	707	705	703	706	704	201	203	202	501	502	503	513	515	500	504	505	506	507	508	509	518	510	516	517	511	512	900	903	902	904	907	911	909	913	914	C																																
C	601	602	607	605	600	603	606	604	608	101	103	102	401	402	400	403	414	415	400	404	405	406	407	511	512	514	515	516	517	518	519	520	521	522	523	524	525	800	802	808	805	810	816	809	812	824	818	811	813	817	838	837	826	825	827	839	833	834	840	R										
R	193	701	709	702	703	710	194	706	707	704	708	705	94	174	185	187	171	172	173	501	502	403b	404b	526	505	506	507	508	509	510	511	413b	512	514	515	416b	517	518	519	520	521	522	523	524	525	800	802	808	805	810	816	809	812	824	818	811	813	817	838	837	826	825	827	839	833	834	840	R		
R	93	601	609	602	603	610	606	607	604	608	605	600	611	85	74	87	71	72	73	428	401	402	403a	404a	426	427	405	406	407	408	409	410	411	413a	412	414	415	416a	417	418	419	420	421	422	423	424	425	900	902	908	905	910	916	909	912	924	918	911	913	917	938	937	926	925	927	939	933	934	940	R



- SK-H SK-K SK-L SK-M SK-N
- 1a 02 1a 02 1a 02 1a 02 5a 06
- 3d 04 3d 04 3d 04 3d 04 3d 04
- 5o 06 5o 06 5o 06 7a 08 1o 02
- 7a 08 9d 10 9d 10 9c 08 1o 02
- 11o 012 11o 012
- 13a 014
- 15d 016
- 17o 018
- YI TAPE
- VII PU
- IX MONO
- X ON/OFF
- XI LOUDSPEAKER
- VII + VIII MICROPHONE

- Carbon resistor E24 series 0.125 W 5%
- Tubular ceramic capacitor 500 V
- Ceramic capacitor "Pin-up" 500 V
- Plate ceramic capacitor
- Flat-foil polyester capacitor
- Miniature electrolytic capacitor