

# ИМПУЛЬСНЫЙ ГЕНЕРАТОРНЫЙ ТРИОД

## TRIODE

# ГИ-22

Импульсный генераторный триод ГИ-22 предназначен для генерирования колебаний в сантиметровом и дециметровом диапазонах волн при импульсной анодной и сеточной манипуляции.

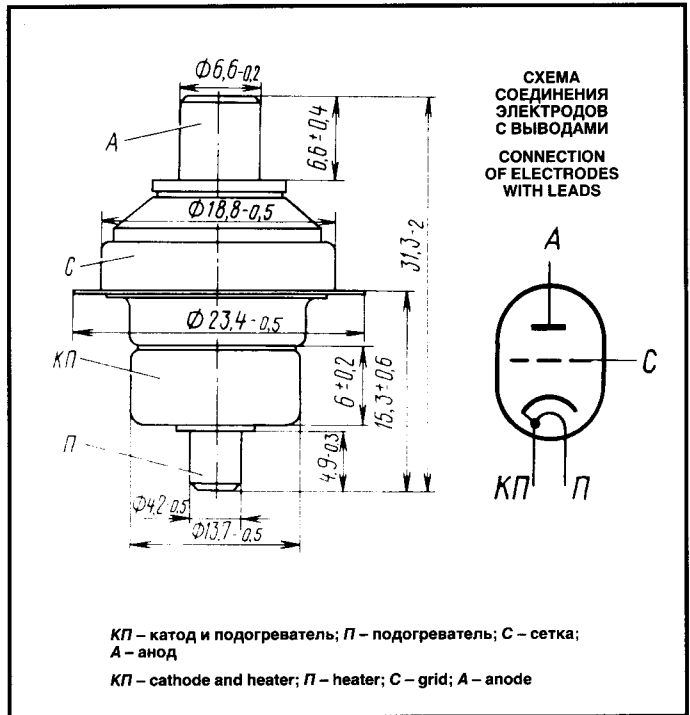
### ОБЩИЕ СВЕДЕНИЯ

Катод – оксидный косвенного накала.  
 Оформление – металлокерамическое.  
 Высота не более 31,3 мм.  
 Диаметр не более 23,4 мм.  
 Масса не более 11 г.

### GENERAL

Cathode: indirectly heated, oxide-coated.  
 Envelope: metal-ceramic.  
 Height: at most 31.3 mm.  
 Diameter: at most 23.4 mm.  
 Mass: at most 11 g.

The ГИ-22 triode is used as an oscillator with pulsed anode and grid keying in the centimetric and decimetric wavelength ranges.



### ДОПУСТИМЫЕ ВОЗДЕЙСТВУЮЩИЕ ФАКТОРЫ ПРИ ЭКСПЛУАТАЦИИ

Вибрационные нагрузки:	
диапазон частот, Гц	5–2000
ускорение, м/с <sup>2</sup>	98
Нагрузки с ускорением, м/с <sup>2</sup> :	
многократные ударные	343
одиночные ударные	2940
линейные	490
Температура окружающей среды, °С	–60 – +100
Относительная влажность воздуха при температуре до +40 °С, %	90

### OPERATING ENVIRONMENTAL CONDITIONS

Vibration loads:	
frequencies, Hz	5–2,000
acceleration, m/s <sup>2</sup>	98
Multiple impacts with acceleration, m/s <sup>2</sup>	343
Single impacts with acceleration, m/s <sup>2</sup>	2,940
Linear loads with acceleration, m/s <sup>2</sup>	490
Ambient temperature, °C	–60 to +100
Relative humidity at up to +40 °C, %	90

### ОСНОВНЫЕ ТЕХНИЧЕСКИЕ ДАННЫЕ Электрические параметры

Напряжение накала, В	6,3
Ток накала, мА	0,53–0,61
Крутизна характеристики (при напряжении анода 200 В, токе анода 30 мА), мА/В	15–18
Рабочая точка (отрицательное напряжение сетки при напряжении анода 200 В, токе анода 30 мА), В	3,5–0,5
Напряжение отсечки отрицательное (при напряжении анода 200 В, токе анода 0,1 мА), В, не менее	11
Межэлектродные емкости, пФ:	
входная	2,6–4,3
проходная	1,4–2,0
выходная, не более	0,04
Время готовности, с, не более	30

### BASIC DATA Electrical Parameters

Heater voltage, V	6.3
Heater current, mA	0.53–0.61
Mutual conductance (at anode voltage 200 V, anode current 30 mA), mA/V	15–18
Operating point (negative grid voltage at anode voltage 200 V, anode current 30 mA), V	3.5–0.5
Negative cutoff voltage (at anode voltage 200 V, anode current 0.1 mA), V, at least	11
Interelectrode capacitance, pF:	
input	2.6–4.3
transfer	1.4–2.0
output, at most	0.04
Warm up time, s, at most	30

Мощность выходная в импульсном режиме  
(при напряжении анода 1,6 кВ, токе анода  
в импульсе 1,4 А, скважности 1000),  
Вт, не более . . . . . 375

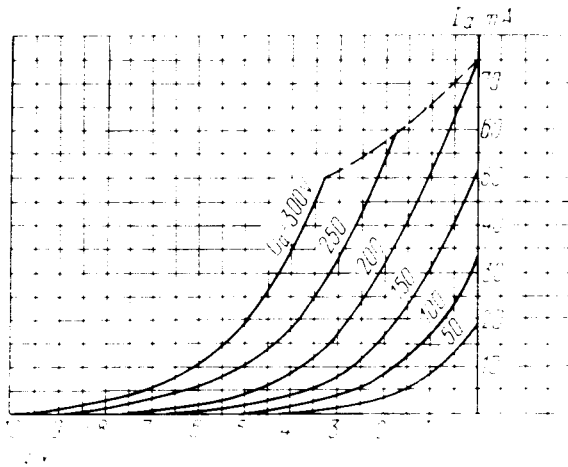
Output power in pulsed operation (at anode voltage  
1.6 kV, peak anode current 1.4 A, 1/duty factor  
1,000), W, at most . . . . . 375

### Максимальные предельно допустимые эксплуатационные данные

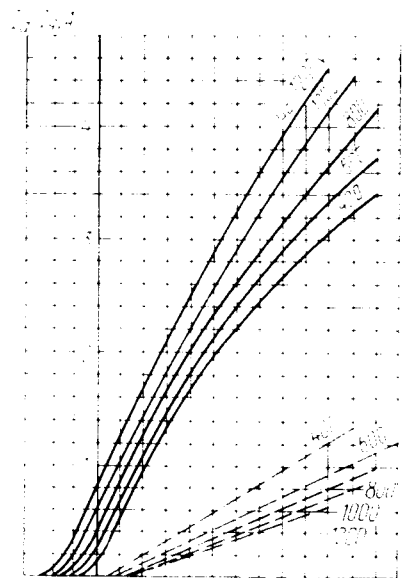
Напряжение накала, В . . . . .	6,0–6,6
Напряжение анода в режиме сеточной манипуляции, кВ . . . . .	1
Напряжение анода в импульсе (при длительности импульса не более 1 мкс), кВ . . . . .	2
Напряжение сетки в импульсе (при длительности импульса не более 1 мкс), В . . . . .	–100 – +50
Изменение напряжения смещения (при импульсной сеточной манипуляции), В . . . . .	–50–0
Ток катода в импульсе (при длительности импульса не более 1 мкс), А . . . . .	2
Рассеиваемая мощность, Вт:	
анодом . . . . .	10
сеткой . . . . .	0,1
Длина волны, см, не менее . . . . .	5
Скважность, не менее . . . . .	800
Время разогрева катода, с . . . . .	30
Температура оболочки, °С . . . . .	200

### Limit Operating Values

Heater voltage, V . . . . .	6.0–6.6
Anode voltage in grid keying mode, kV . . . . .	1
Peak anode voltage (with pulse duration at most 1 $\mu$ s), kV . . . . .	2
Peak grid voltage (with pulse duration at most 1 $\mu$ s), V . . . . .	–100 to +50
Bias voltage change (in pulse grid keying mode), V . . . . .	–50 to 0
Peak cathode current (with pulse duration at most 1 $\mu$ s), A . . . . .	2
Dissipation, W:	
anode . . . . .	10
grid . . . . .	0.1
Wavelength, cm, at least . . . . .	5
1/duty factor, at least . . . . .	800
Cathode heating time, s . . . . .	30
Envelope temperature, °C . . . . .	200



Усредненные анодно-сеточные характеристики:  
 $U_i = 6.3$  В;  
— — — — — наибольшая мощность, рассеиваемая  
анодом ( $P_{a \max}$ )  
Averaged Anode-Grid Characteristic Curves:  
 $U_i = 6.3$  V;  
— — — — —  $P_{a \max}$



Усредненные импульсные  
характеристики:  
 $U_i = 6.3$  В;  
— — — — — анодно-сеточные;  
— — — — — сеточные  
Averaged Characteristic Curves in  
Pulsed Operation:  
 $U_i = 6.3$  V;  
— — — — — anode-grid;  
— — — — — grid

# ИМПУЛЬСНЫЙ ГЕНЕРАТОРНЫЙ ТРИОД TRIODE

## ГИ-22

