

ГМИ-19Б

ИМПУЛЬСНЫЙ МОДУЛЯТОРНЫЙ ТЕТРОД TETRODE

Импульсный модуляторный тетрод ГМИ-19Б предназначен для коммутирования импульсной мощности в импульсных модуляторах радиотехнических устройств.

The ГМИ-19Б tetrode is used as a pulse power switch in pulse modulators in RF equipment.

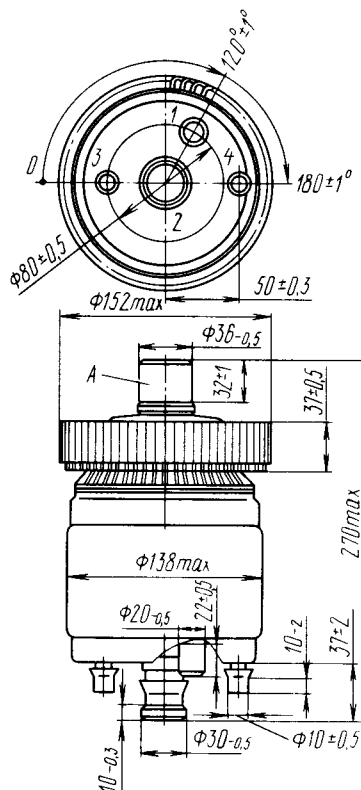
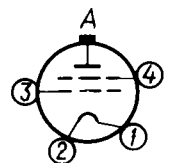


СХЕМА
СОЕДИНЕНИЯ
ЭЛЕКТРОДОВ
С ВЫВОДАМИ
CONNECTION
OF ELECTRODES
WITH LEADS



1, 2 – катод; 3 – сетка
первая; 4 – сетка вторая;
A – анод
1, 2 – cathode; 3 – grid 1;
4 – grid 2; A – anode

ИМПУЛЬСНЫЙ МОДУЛЯТОРНЫЙ ТЕТРОД

TETRODE

ГМИ-19Б

ОБЩИЕ СВЕДЕНИЯ

Катод – вольфрамовый торированный карбидированный прямого накала.
Оформление – металлостеклянное.
Охлаждение – воздушное принудительное.
Рабочее положение – вертикальное, под углом не более 45°.
Высота не более 270 мм.
Диаметр не более 152 мм.
Масса не более 5 кг.

ДОПУСТИМЫЕ ВОЗДЕЙСТВУЮЩИЕ ФАКТОРЫ ПРИ ЭКСПЛУАТАЦИИ

Вибрационные нагрузки:	
диапазон частот, Гц	5–80
ускорение, м/с ²	25
Многочисленные ударные нагрузки с ускорением, м/с ²	118
Температура окружающей среды, °С	–60 – +100
Относительная влажность воздуха при температуре до +40 °С, %	95–98

ОСНОВНЫЕ ТЕХНИЧЕСКИЕ ДАННЫЕ

Электрические параметры

Напряжение накала (~ или =), В	9,5
Ток накала, А	170–210
Напряжение анода, постоянное, кВ	4
Напряжение сетки второй, постоянное, кВ	2,5
Напряжение сетки первой, постоянное, кВ	–1
Напряжение сетки первой в импульсе, В	600
Ток анода в импульсе, А, не менее	120
Ток сетки второй в импульсе, А, не более	25
Ток сетки первой в импульсе, А, не более	12
Напряжение запирающей сетки первой отрицательное (при напряжении анода 36 кВ), В, не более	900
Время готовности, с, не более	10
Длительность импульса, мкс	25
Межеlectродные емкости, пФ:	
входная	150–210
выходная	22–34
проходная, не более	5

Максимальные предельно допустимые эксплуатационные данные

Напряжение накала (~ или =), В	9–10
Наибольший пусковой ток накала, А	285
Наибольшее напряжение, кВ:	
анода	30
сетки второй (постоянное)	2,5
сетки первой (постоянное)	–1,2
Наибольшее напряжение сетки первой в импульсе, В	600
Наибольшее напряжение сетки первой в импульсе на источнике питания, В	800
Рассеиваемая наибольшая мощность, Вт:	
анодом	1·10 ³
сеткой второй	125
сеткой первой	25

GENERAL

Cathode: directly heated, carbonized thoriated tungsten.
Envelope: glass-to-metal.
Cooling: forced air.
Working position: upright, allowable tilt at most 45 deg.
Height: at most 270 mm.
Diameter: at most 152 mm.
Mass: at most 5 kg.

OPERATING ENVIRONMENTAL CONDITIONS

Vibration loads:	
frequencies, Hz	5–80
acceleration, m/s ²	25
Multiple impacts with acceleration, m/s ²	118
Ambient temperature, °C	–60 to +100
Relative humidity at +40 °C, %	95–98

BASIC DATA

Electrical Parameters

Filament voltage (AC or DC), V	9.5
Filament current, A	170–210
Anode voltage (DC), kV	4
Grid 2 voltage (DC), kV	2.5
Grid 1 voltage (DC), kV	–1
Peak grid 1 voltage, V	600
Peak anode current, A, at least	120
Peak grid 2 current, A, at most	25
Peak grid 1 current, A, at most	12
Negative grid 1 cutoff voltage (at anode voltage 36 kV), V, at most	900
Warm up time, s, at most	10
Pulse duration, μs	25
Interelectrode capacitance, pF:	
input	150–210
output	22–34
transfer, at most	5

Limit Operating Values

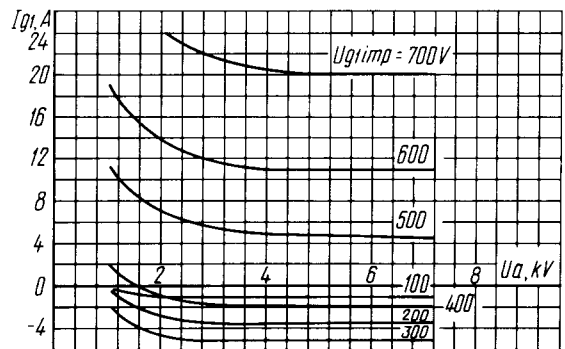
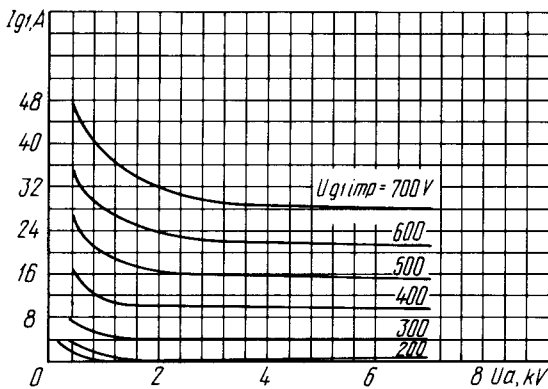
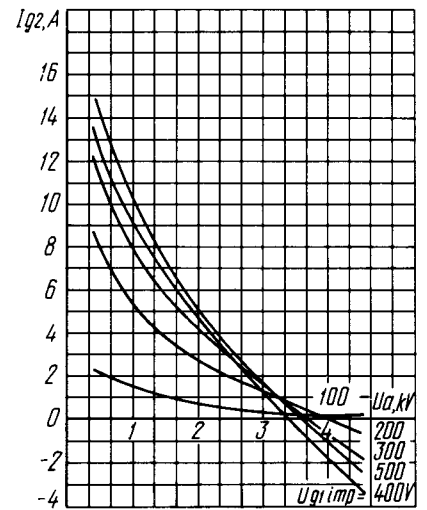
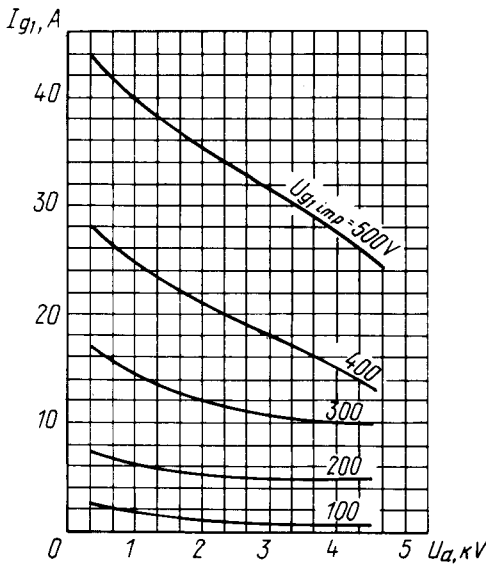
Filament voltage (AC or DC), V	9–10
Filament starting current, A	285
Anode voltage, kV	30
Grid 2 voltage (DC), kV	2.5
Grid 1 voltage (DC), kV	–1.2
Peak grid 1 voltage, V	600
Peak grid 1 voltage at power supply source, V	800
Dissipation, W:	
anode	1·10 ³
grid 2	125
grid 1	25
Peak cathode current, A	165
Maximum pulse duration, μs	1,000
Envelope temperature, °C	150
	325

ГМИ-19Б

ИМПУЛЬСНЫЙ МОДУЛЯТОРНЫЙ ТЕТРОД TETRODE

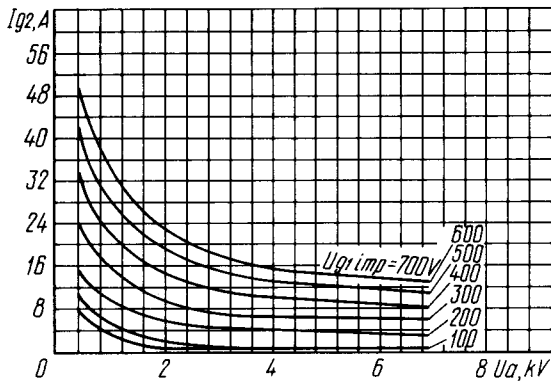
Наибольший ток катода в импульсе, А	165
Наибольшая длительность импульса, мкс	1000
Наибольшая температура оболочки, °С	150
Наименьшее время разогрева, с	15
Наибольшая накопительная емкость в цепи анода, мкФ	1,25

Minimum heating time, s	15
Maximum reservoir capacitor in anode circuit, μF	1.25

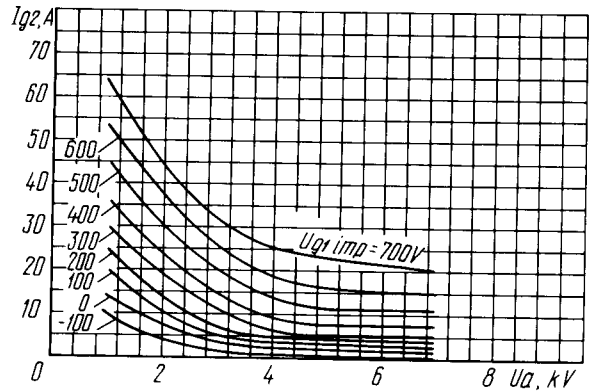


ИМПУЛЬСНЫЙ МОДУЛЯТОРНЫЙ ТЕТРОД TETRODE

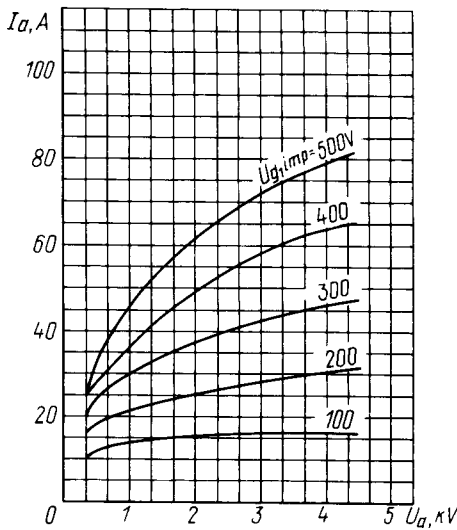
ГМИ-19Б



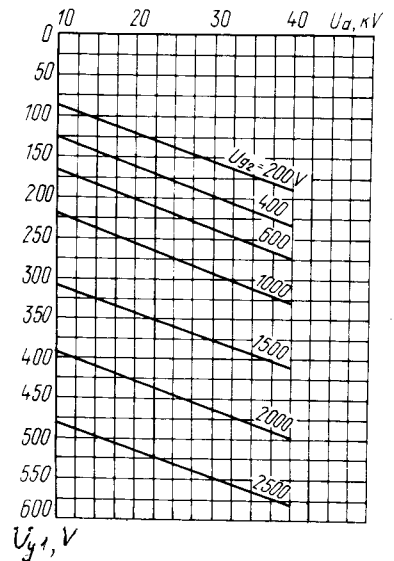
Усредненные импульсные сеточно-анодные характеристики (по сетке второй):
 $U_1 = 9,5 \text{ В}; U_{g2} = 1 \text{ кВ}$
 Averaged Peak Grid 2-Anode Characteristic Curves:
 $U_1 = 9.5 \text{ V}; U_{g2} = 1 \text{ kV}$



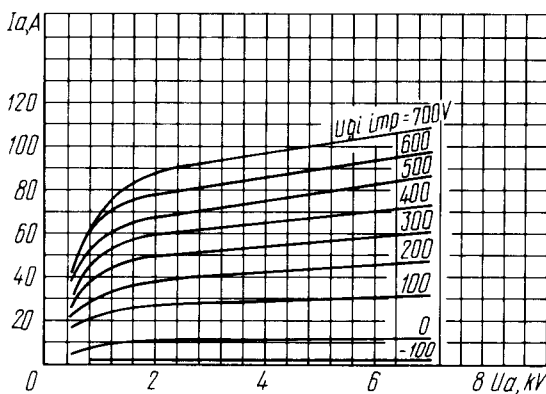
Усредненные импульсные сеточно-анодные характеристики (по сетке второй):
 $U_1 = 9,5 \text{ В}; U_{g2} = 2,5 \text{ кВ}$
 Averaged Peak Grid 2-Anode Characteristic Curves:
 $U_1 = 9.5 \text{ V}; U_{g2} = 2.5 \text{ kV}$



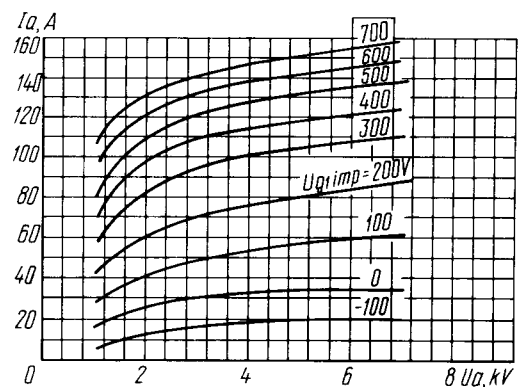
Усредненные импульсные анодные характеристики:
 $U_1 = 9,5 \text{ В}; U_{g2} = 400 \text{ В}$
 Averaged Peak Anode Characteristic Curves:
 $U_1 = 9.5 \text{ V}; U_{g2} = 400 \text{ V}$



Усредненные характеристики зависимости напряжения записания сетки первой от напряжения анода:
 $U_1 = 9,5 \text{ В}; U_{g1}$ – напряжения записания
 Averaged Characteristic Curves Showing Grid 1 Cutoff Voltage versus Anode Voltage:
 $U_1 = 9.5 \text{ V}; U_{g1}$ is cutoff voltage



Усредненные импульсные анодные характеристики:
 $U_1 = 9,5 \text{ В}; U_{g2} = 1 \text{ кВ}$
 Averaged Peak Anode Characteristic Curves:
 $U_1 = 9.5 \text{ V}; U_{g2} = 1 \text{ kV}$



Усредненные импульсные анодные характеристики:
 $U_1 = 9,5 \text{ В}; U_{g2} = 2,5 \text{ кВ}$
 Averaged Peak Anode Characteristic Curves:
 $U_1 = 9.5 \text{ V}; U_{g2} = 2.5 \text{ kV}$