

ГМИ-7-1

ИМПУЛЬСНЫЙ МОДУЛЯТОРНЫЙ ТЕТРОД TETRODE

Импульсный модуляторный тетрод ГМИ-7-1 предназначен для коммутации импульсной мощности в импульсных модуляторах стационарной и подвижной аппаратуры.

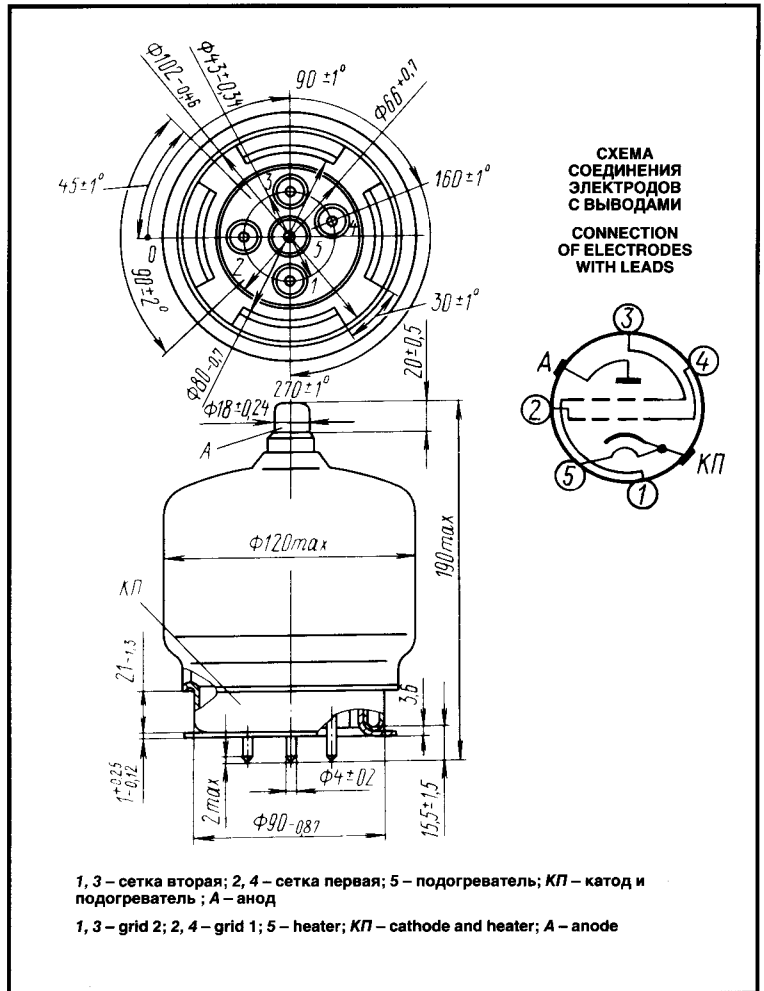
ОБЩИЕ СВЕДЕНИЯ

Катод – оксидный косвенного накала.
Оформление – стеклянное, бесцокольное, с кольцевыми выводами катода и подогревателем.
Охлаждение – естественное или воздушное принудительное.
Высота не более 190 мм.
Диаметр не более 120 мм.
Масса не более 0,8 кг.

The ГМИ-7-1 tetrode is used as a pulse power switch in pulse modulators in stationary and mobile equipment.

GENERAL

Cathode: indirectly heated, oxide-coated.
Envelope: glass, no-base, with ring leads of cathode and heater.
Cooling: natural or forced air.
Height: at most 190 mm.
Diameter: at most 120 mm.
Mass: at most 0.8 kg.



ДОПУСТИМЫЕ ВОЗДЕЙСТВУЮЩИЕ ФАКТОРЫ ПРИ ЭКСПЛУАТАЦИИ

Вибрационные нагрузки:	
диапазон частот, Гц	1–600
ускорение, м/с ²	98
Многочрезные ударные нагрузки с	
ускорением, м/с ²	392
Температура окружающей среды, °С,	
не более	125
Относительная влажность воздуха	
при температуре до +35 °С, %	98

OPERATING ENVIRONMENTAL CONDITIONS

Vibration loads:	
frequencies, Hz	1–600
acceleration, m/s ²	98
Multiple impacts with acceleration, m/s ²	392
Ambient temperature, °C, at most	125
Relative humidity at +35 °C, %	98

ОСНОВНЫЕ ТЕХНИЧЕСКИЕ ДАННЫЕ Электрические параметры

Напряжение накала (~ или =), В	26
Ток накала, А	5,6–6,4
Напряжение анода постоянное, кВ	2,75
Напряжение сетки второй постоянное, кВ	2
Отрицательное напряжение запирающей	
сетки первой, абсолютное значение,	
В, не более	900
Ток анода в импульсе, А, не менее:	
при напряжении накала 26 В	52
при напряжении накала 23,5 В	42
Ток сетки первой в импульсе, А, не более	9
Ток сетки второй в импульсе, А, не более	10

BASIC DATA Electrical Parameters

Heater voltage (AC or DC), V	26
Heater current, A	5.6–6.4
Anode voltage (DC), kV	2.75
Grid 2 voltage (DC), kV	2
Negative grid 1 cutoff voltage,	
absolute value, V, at most	900
Peak anode current, A:	
at heater voltage 26 V, at least	52
at heater voltage 23.5 V, at least	42
Peak grid 1 current, A, at most	9
Peak grid 2 current, A, at most	10
Warm up time, s, at least	240

ИМПУЛЬСНЫЙ МОДУЛЯТОРНЫЙ ТЕТРОД

TETRODE

ГМИ-7-1

Время готовности, с, не менее	240
Длительность импульса, мкс, не более	25
Частота посылок, имп/с	200
Межэлектродные емкости, пФ, не более:	
входная	120
выходная	18
проходная	0,9

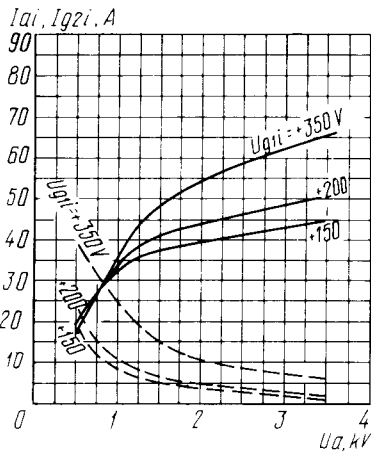
Pulse duration, μ s, at most	25
Pulse frequency, pulses/s	200
Interelectrode capacitance, pF:	
input, at most	120
output, at most	18
transfer, at most	0.9

Максимальные предельно допустимые эксплуатационные данные

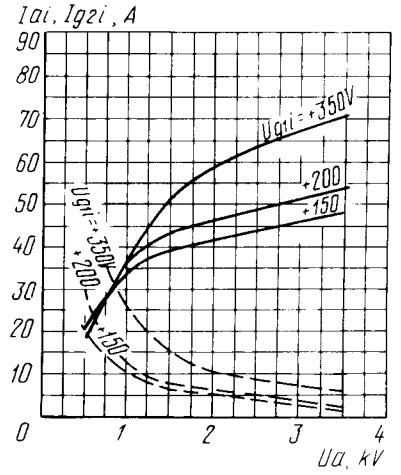
Напряжение накала (~ или =), В	23,5–28,5
Наибольшее напряжение анода (постоянное), кВ	22
Наибольшее напряжение сетки второй (постоянное), кВ	2
Наибольшее напряжение сетки первой (постоянное), кВ	-1
Наибольшее напряжение сетки первой в импульсе (избыточное), В	350
Рассеиваемая мощность, Вт:	
анодом	125
сеткой второй	20
сеткой первой	3,2
Наибольший ток катода в импульсе, А	85
Наибольшая длительность импульса, мкс	5
Наибольшая температура баллона, спаев металла со стеклом, °C	200

Limit Operating Values

Heater voltage (AC or DC), V	23.5–28.5
Anode voltage (DC), kV	22
Grid 2 voltage (DC), kV	2
Grid 1 voltage (DC), kV	-1
Peak grid 1 excess voltage, V	350
Dissipation, W:	
anode	125
grid 2	20
grid 1	3.2
Peak cathode current, A	85
Pulse duration, μ s	5
Temperature at bulb, and glass-to-metal seals, °C	200



Усредненные импульсные характеристики:
 $U_1 = 26$ В; $U_{g2} = 2000$ В;
 ——— анодные;
 - - - - - сеточно-анодные
 Averaged Peak Characteristic Curves:
 $U_1 = 26$ V; $U_{g2} = 2000$ V;
 ——— anode;
 - - - - - grid-anode



Усредненные импульсные характеристики:
 $U_1 = 26$ В; $U_{g2} = 1800$ В;
 ——— анодные;
 - - - - - сеточно-анодные
 Averaged Peak Characteristic Curves:
 $U_1 = 26$ V; $U_{g2} = 1800$ V;
 ——— anode;
 - - - - - grid-anode

