

ГЕНЕРАТОРНЫЙ ТЕТРОД TETRODE

ГУ-47Б

Генераторный тетрод ГУ-47Б предназначен для усиления мощности на частотах до 70 МГц.

ОБЩИЕ СВЕДЕНИЯ

Катод – вольфрамовый торированный карбидированный прямого нагрева.

Оформление – металlostеклянное с кольцевыми выводами катода и сеток.

Охлаждение – воздушное принудительное.

Высота не более 260 мм.

Диаметр не более 124 мм.

Масса не более 2 кг.

The ГУ-47Б tetrode is used as a power amplifier at frequencies up to 70 MHz.

GENERAL

Cathode: directly heated, carbonized thoriated tungsten.

Envelope: glass-to-metal, with ring leads of cathode and grids.

Envelope: forced air.

Height: at most 260 mm.

Diameter: at most 124 mm.

Mass: at most 2 kg.

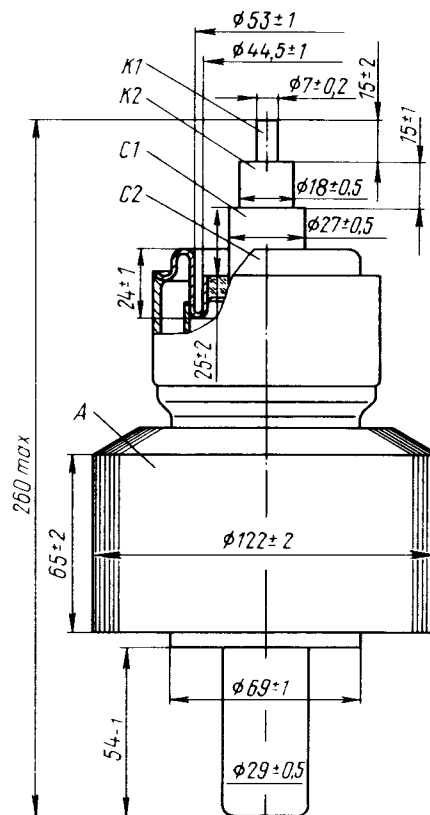
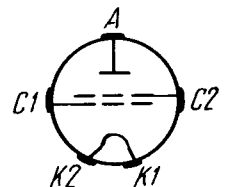


СХЕМА
СОЕДИНЕНИЯ
ЭЛЕКТРОДОВ
С ВЫВОДАМИ
CONNECTION
OF ELECTRODES
WITH LEADS



K1, K2 – катод; C1 – сетка
первая; C2 – сетка
вторая; A – анод

K1, K2 – cathode; C1 –
grid 1; C2 – grid 2;
A – anode

ДОПУСТИМЫЕ ВОЗДЕЙСТВУЮЩИЕ ФАКТОРЫ ПРИ ЭКСПЛУАТАЦИИ

Вибрационные нагрузки:	
диапазон частоте, Гц	10–80
ускорение, m/c^2	39
Множественные ударные нагрузки с	
ускорением, m/c^2	118
Температура окружающей среды, °C	–60 – +70
Относительная влажность воздуха при	
температуре до +40 °C, %	95–98

ОСНОВНЫЕ ТЕХНИЧЕСКИЕ ДАННЫЕ Электрические параметры

Напряжение накала (~ или =), В	6,3
Ток накала, А	57–67
Сопротивление ненакаленного катода, Ом, не более	0,01
Напряжение сетки второй, кВ	0,9
Напряжение сетки первой, отрицатель- ное (при напряжении анода 2 кВ, токе анода 2,5 А), В	15–27
Нулевой ток анода (при напряжении анода 1 кВ, напряжении сетки второй 1 кВ), А, не менее	3,2
Ток анода (при напряжении анода 5 кВ напряжении сетки первой минус 110 В), А, не более	0,55
Крутизна характеристики (при напряже- нии анода 1 кВ, токах анода 2 и 2,5 А), мА/В	36–44
Коэффициент усиления сетки второй от- носительно сетки первой (при напряже- нии анода 1 кВ, напряжении сетки вто- рой 2 кВ, токе анода 2 А)	8–12
Колебательная мощность в режиме им- пульсной сеточной манипуляции (при напряжении анода 6 кВ, длительности импульса не более 1 с, скважности не менее 10 на частоте до 100 МГц), кВт	12
Межэлектродные емкости, пФ, не более:	
входная	100
выходная	19
проходная	0,5

Максимальные предельно допустимые эксплуатационные данные

Напряжение накала (~ или =), В	6–6,6
Наибольший пусковой ток накала, А	90
Наибольшее напряжение, кВ:	
анода	6
сетки второй	1,2
Рассеиваемая наибольшая мощность, Вт:	
анодом	$4 \cdot 10^3$
сеткой второй	300
сеткой первой	50
Наибольшая рабочая частота, МГц	70
Наибольшая температура, °C:	
баллона, ножки и спаев металла	
со стеклом	150
анода	180

OPERATING ENVIRONMENTAL CONDITIONS

Vibration loads:	
frequencies, Hz	10–80
acceleration, m/s^2	39
Multiple impacts with acceleration, m/s^2	118
Ambient temperature, °C	–60 to +70
Relative humidity at +40 °C, %	95–98

BASIC DATA Electrical Parameters

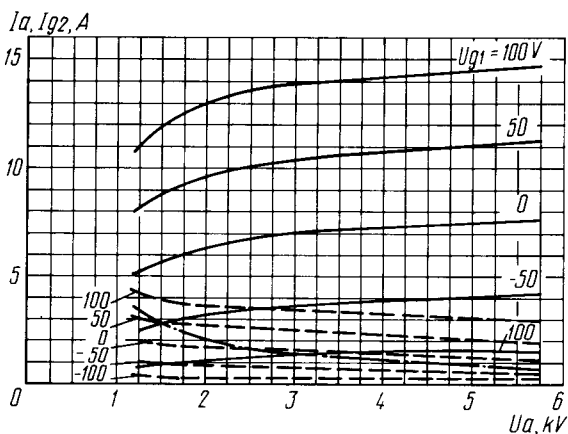
Filament voltage (AC or DC), V	6.3
Filament current, A	57–67
Resistance of unheated cathode, Ω , at most	0.01
Grid 2 voltage, kV	0.9
Negative grid 1 voltage (at anode voltage 2 kV, anode current 2.5 A), V	15–27
Anode current at zero grid 1 voltage (at anode voltage 1 kV and grid 2 voltage 1 kV), A, at least	3.2
Anode current (at anode voltage 5 kV and grid 1 voltage –110 V), A, at most	0.55
Mutual conductance (at anode voltage 1 kV and anode currents 2 and 2.5 A), mA/V	36–44
Gain coefficient (grid 2–grid 1) (at anode voltage 1 kV, grid 2 voltage 2 kV, anode current 2 A)	8–12
Oscillator output power in the grid keying mode (at anode voltage 6 kV, pulse duration at most 1 s, pulse period-to-duration ratio at least 10, at up to 100 MHz), kW	12
Interelectrode capacitance, pF:	
input, at most	100
output, at most	19
transfer, at most	0.5

Limit Operating Values

Filament voltage (AC or DC), V	6–6.6
Filament starting current, A	90
Anode voltage, kV	6
Grid 2 voltage, kV	1.2
Dissipation, W:	
anode	$4 \cdot 10^3$
grid 2	300
grid 1	50
Operating frequency, MHz	70
Temperature at envelope, stem and glass-to- metal seals, °C	
	150
Anode temperature, °C	180

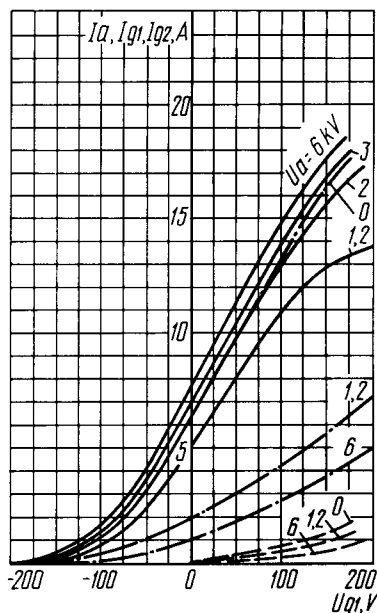
ГЕНЕРАТОРНЫЙ ТЕТРОД TETRODE

ГУ-47Б



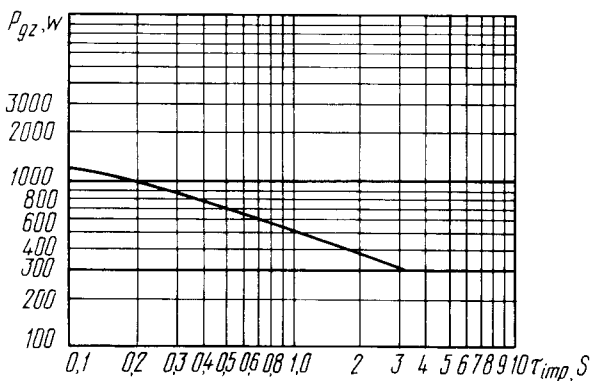
Усредненные характеристики:
 $U_1 = 6,3 \text{ В}; U_{g2} = 1,2 \text{ кВ};$
 ————— анодные;
 - - - - - сеточно-анодные;
 · · · · · наибольшая мощность, рассеиваемая анодом ($P_{a \text{ max}}$)

Averaged Characteristic Curves:
 $U_1 = 6.3 \text{ V}; U_{g2} = 1.2 \text{ kV};$
 ————— anode;
 - - - - - grid-anode;
 · · · · · $P_{a \text{ max}}$



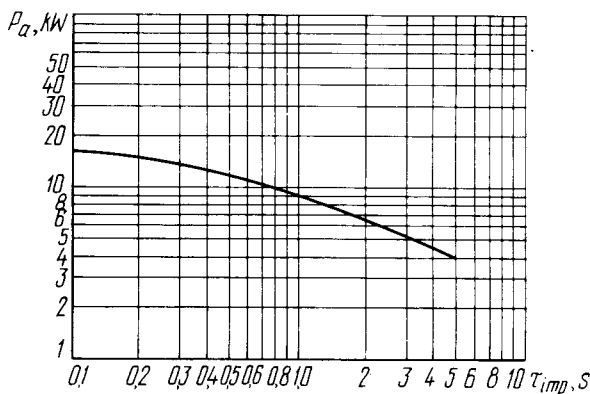
Усредненные характеристики:
 $U_1 = 6,3 \text{ В}; U_{g2} = 1,2 \text{ кВ};$
 ————— анодно-сеточные;
 - - - - - сеточные (по первой сетке);
 · · · · · сеточные (по второй сетке)

Averaged Characteristic Curves:
 $U_1 = 6.3 \text{ V}; U_{g2} = 1.2 \text{ kV};$
 ————— anode-grid;
 - - - - - grid 1;
 · · · · · grid 2



Зависимость допустимой мощности, рассеиваемой сеткой второй в импульсе, от длительности импульса при скважности (θ) не менее 10

Characteristic Curves Showing Maximum Peak Grid 2 Dissipation versus Pulse Duration (at 1/duty factor θ at least 10)



Зависимость допустимой мощности, рассеиваемой анодом в импульсе, от длительности импульса при скважности (θ) не менее 10

Characteristic Curves Showing Maximum Peak Anode Dissipation versus Pulse Duration (at 1/duty factor θ at least 10)