

à chauffage direct  
Oscillateur R.F.

**CARACTERISTIQUES GENERALES**

Cathode à chauffage direct

Alimentation du filament en parallèle

Tension continue du filament .....	Vf	1,25 V
Courant filament .....	If	120 mA
Ampoule .....		A 7×10-1
Embase .....		7L7
Position de montage .....		quelconque

**Capacités interélectrodes (sans blindage externe)**

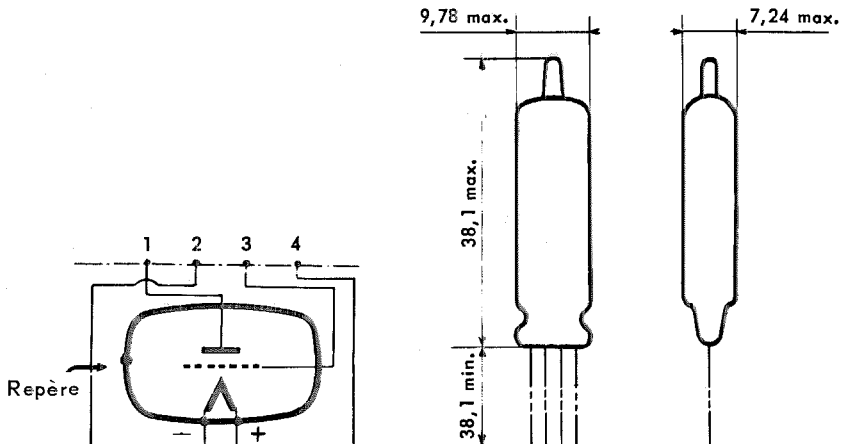
Capacité grille/anode .....	Cg/a	1,6 pF
Capacité d'entrée .....	Ce	1,2 pF
Capacité de sortie .....	Cs	2,1 pF

**BROCHAGE ET ENCOMBREMENT**

- Sortie n° 1 ..... Anode
- Sortie n° 2 ..... -Filament
- Sortie n° 3 ..... Grille
- Sortie n° 4 ..... +Filament

Si le tube est monté sur le circuit par soudure des fils, un grand soin doit être apporté à ces soudures pour éviter de surchauffer la traversée verre-métal par conduction.

Au cours de la mise en place, on évitera également de plier les fils trop près de la traversée (observer une distance de 2 mm min.)



Reproduction Interdite

## LIMITES MAXIMALES D'UTILISATION

Système des limites absolues

Tension filament .....	Vf	1,50 V max. 1,00 V min.
Tension d'anode .....	Va	100 V max.
Courant d'anode .....	Ia	7,0 mA max.
Dissipation d'anode .....	Pa	0,45 W max.

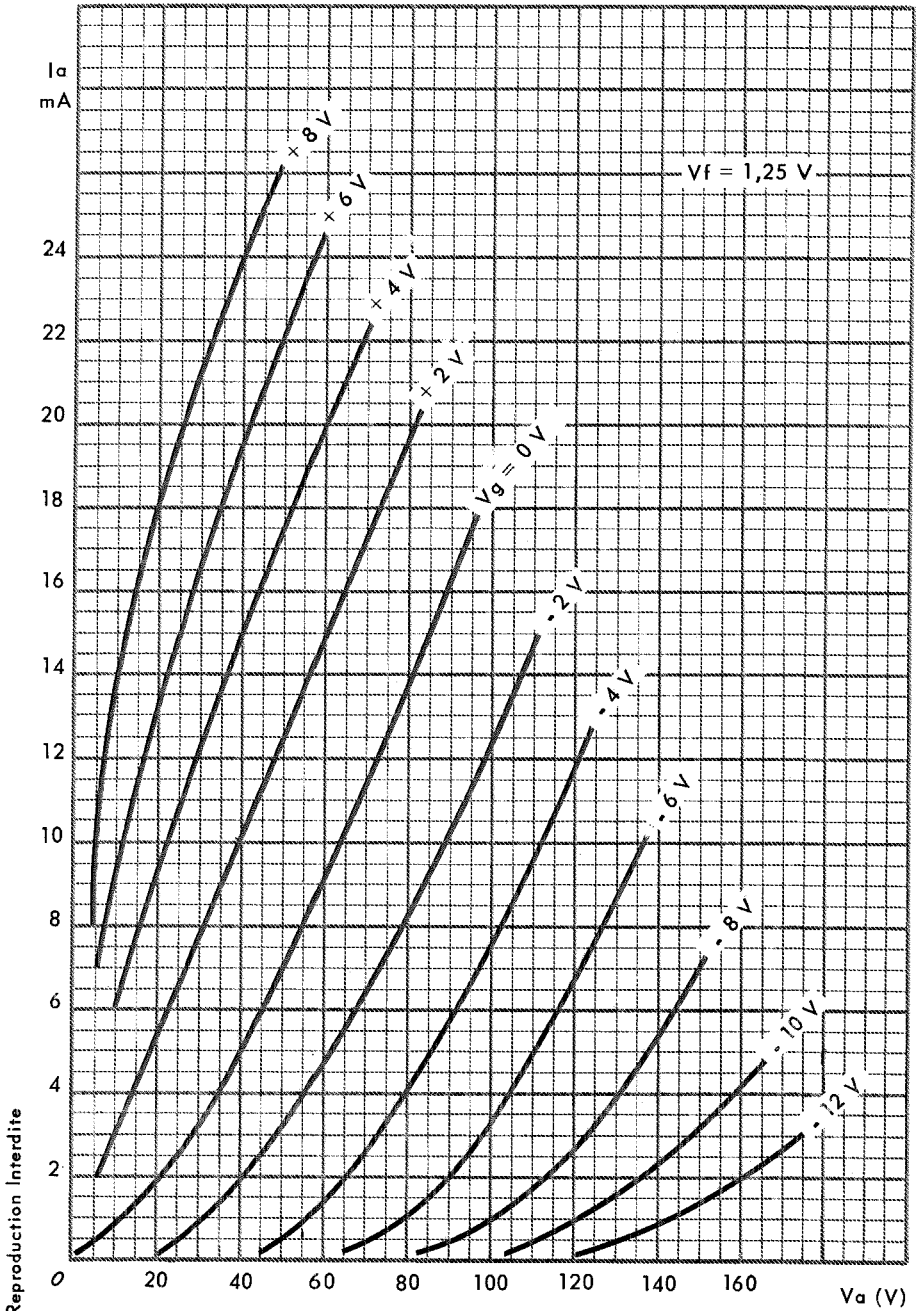
## CARACTERISTIQUES NOMINALES

Tension d'anode .....	Va	67,5 V
Tension de grille .....	Vg	-2 V
Courant d'anode .....	Ia	6 mA
Pente .....	S	2,1 mA/V
Facteur d'amplification .....	K	11,5 -
Résistance interne .....	$\rho$	5,5 k $\Omega$

## CONDITIONS NORMALES D'UTILISATION

*Oscillateur R. F.*

Tension d'anode .....	Va	67,5 V
Courant d'anode .....	Ia	5,25 mA
Courant de grille .....	Ig	325 $\mu$ A
Résistance d'alimentation d'anode .....	RaN	1,5 k $\Omega$
Résistance du circuit de grille .....	Rg	18 k $\Omega$



Reproduction Interdite

