

PHILIPS

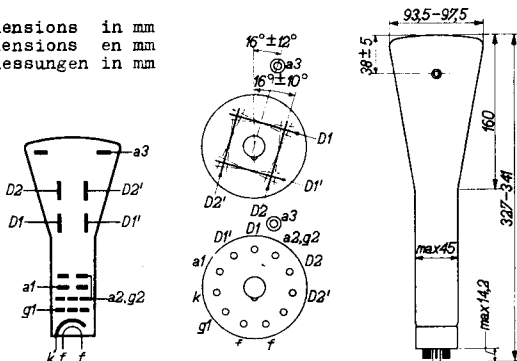
DB 10-7
DG 10-7
DR 10-7

High vacuum CATHODE RAY TUBE with post-accelerating electrode for oscillography
TUBE A RAYONS CATHODIQUES à vide poussé avec électrode de post-accéleration pour oscillographie
Hochvakuum KATHODENSTRAHLRÖHRE mit Nachbeschleunigungselektrode für Oszillographie

	DB 10-7	DG 10-7	DR 10-7
Screen	blue	green	long persistent
Ecran	bleu	vert	à longue persistance
Schirm	blau	grün	lange nachleuchtend

Heating: indirect by A.C. or D.C. $V_f = 6,3 \text{ V}$
 Chauffage: indirect par C.A. ou C.C.
 Heizung: indirekt durch Wechsel- oder Gleichstrom $I_f = 0,3 \text{ A}$

Dimensions in mm
Dimensions en mm
Abmessungen in mm



Base, culot, Fuss: MAGNAL

Focusing
Concentration
Fokussierung

electrost.

Deflection
Déviation
Ablenkung

double electrostatic $D_1 D_1'$ symmetr.
 électrostatique double $D_2 D_2'$ asymmetr.
 doppel-elektrostatisch

D_2' should be connected to a_2
 D_2' est à connecter à a_2
 D_2' soll mit a_2 verbunden werden

Earthing of a_2 is recommended
 Il est recommandé de mettre a_2 à la terre
 Es empfiehlt sich a_2 zu erden

Capacitances	$C_{g1} = 8,0 \text{ pF}$	C_{D2}	$= 8,1 \text{ pF}$
Capacités	$C_{D1} = 6,0 \text{ pF}$	C_{D1D1}	$= 1,9 \text{ pF}$
Kapazitäten	$C_{D1} = 6,2 \text{ pF}$	C_{D2D2}	$= 2,4 \text{ pF}$
	$C_{D2} = 7,9 \text{ pF}$	$C_{D1D1} - D2D2$	$= 0,35 \text{ pF}$

Net weight		Shipping weight	
Poids net	330 g	Poids brut	700 g
Nettogewicht		Bruttogewicht	

Line width	$\left\{ \begin{array}{l} V_{a3} = 2000 \text{ V} \\ V_{a2+g2} = 2000 \text{ V} \end{array} \right\}$	0,4 mm ¹)
Épaisseur de la ligne		
Linienbreite	$\left\{ \begin{array}{l} V_{a3} = 4000 \text{ V} \\ V_{a2+g2} = 2000 \text{ V} \end{array} \right\}$	0,3 mm ¹)

Operating characteristics
 Caractéristiques d'utilisation
 Betriebsdaten

	without acceleration sans accélération ohne Nachbeschleunigung	with acceleration avec accélération mit Nachbeschleunigung
V_{a3}	= 2000 V	4000 V
V_{a2+g2}	= 2000 V	2000 V
V_{a1}	= 340- 640 V	340- 640 V
$-V_{g1}$	= 45- 100 V	45- 100 V
I_{a2}	= 0-1600 μA	0-1600 μA
I_{a1}	= -15- +10 μA	-15- +10 μA
N_1	= 0,30 mm/V	0,25 mm/V
N_2	= 0,23 mm/V	0,19 mm/V

Limiting values
 Caractéristiques limites
 Grenzdaten

V_{a3}	= max. 5000 V	$+V_{g1}$	= max. 0 V
V_{a2+g2}	= max. 2500 V	V_{D1D1}	$= \text{max. } 650 \text{ V}$
	= min. 1500 V	V_{D2D2}	$= \text{max. } 650 \text{ V}$
V_{a3}/V_{a2+g2}	= max. 2	W_p	= max. 3 mW/cm ²
W_{a2+g2}	= max. 4 W	R_D	= max. 5 M Ω
V_{a1}	= max. 1000 V	R_{g1}	= max. 1,5 M Ω
$-V_{g1}$	= max. 150 V	V_{kfp}	= max. 125 V

¹) Measured at a circle of 50 mm diameter.
 Mesuré à une cercle de 50 mm diamètre
 Gemessen an einem Kreis von 50 mm Durchmesser



DB10-7 DG10-7 DR10-7

page	sheet	date
1	1	1950.11.11
2	2	1950.11.11
3	FP	2000.09.24