

TELEFUNKEN

LD 1

UKW-Triode für Dezimeterwellen

Vorläufige technische Daten

1. Allgemeine Daten

Heizspannung 12,6 V
Heizstrom 80—100 mA

Oxydkathode, indirekt geheizt.

Serienheizung von zwei Röhren zulässig. Als Ersatz für eine in der Serienschaltung fehlende Köhre ist ein Widerstand von $140 \Omega \pm 3\%$ einzuschalten. Zur Erzielung guter Frequenzstabilität im Dezimeterwellenbereich wird eine Stabilisierung der Heizspannung mit maximalen Schwankungen von $\pm 5\%$ vom Sollwert empfohlen.

Kapazitäten:

C_{Eingang} $1,55 \pm 0,2$ pF
C_{Ausgang} $0,65 \pm 0,15$ pF
C_{Gitter/Anode} $1,15 \pm 0,2$ pF

Die Kapazitätsangaben beziehen sich auf Messungen, bei denen Sockelkappe und Fassung mit der Kathode verbunden sind.

2. Maximale Betriebsdaten

Anodenspannung 300 V¹⁾
Gitterspannung
(Momentanwerte) + 50 V, - 250 V²⁾
Anodenverlustleistung 5 W
Gitterverlustleistung 0,25 W
Kathodengleichstrom 30 mA
Kathodenspitzenstrom 200 mA
Spannung Faden/Schicht 100 V
Außerer Widerstand
zwischen Faden und Schicht 5 k Ω
Gitterwiderstand 0,5 M Ω

¹⁾ Anodenkaltspannung 450 V

²⁾ Gitterkaltspannung ± 150 V

3. Statische Kennwerte

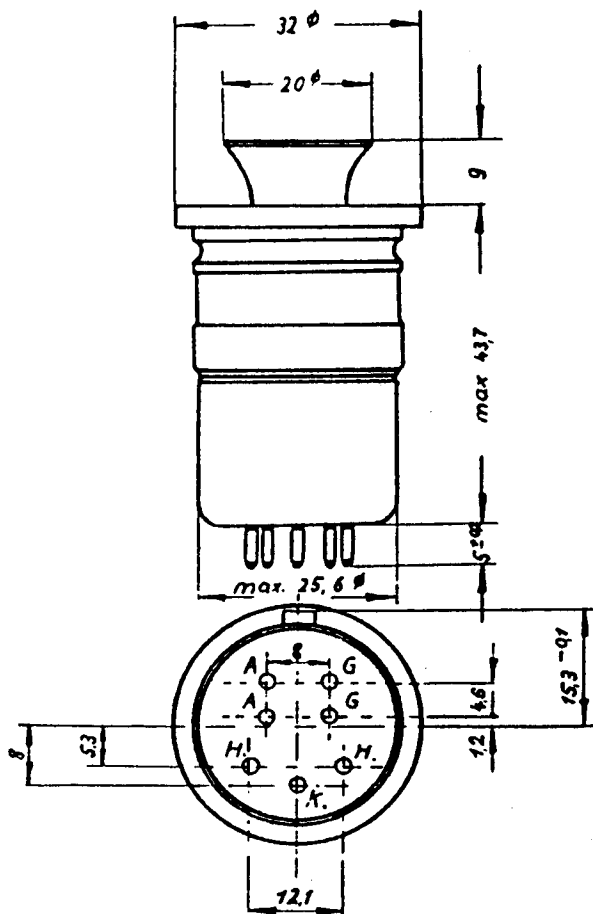
Bei Anodenspannung 100 V
Anodenstrom 10 mA
Heizspannung 12,6 V
betragen:
Steilheit 3 ± 1 mA/V
Gitterspannung -4 ± 2 V
Durchgriff 9 ± 3 %

4. Anodenschwanzstrom

Bei Anodenspannung 100 V
Anodenstrom 1 mA
Heizspannung 12,6 V
beträgt:
Negative Gitterspannung ≤ 16 V

5. Gitterstromeinsatz

Bei Anodenspannung 100 V
Gitterstrom 3×10^{-7} A
Heizspannung 12,6 V
beträgt:
Gitterspannung $-1,5 - 0$ V



Sockelanschlüsse von unten gegen die Röhre gesehen.
Gewicht der Röhre ca. 30 g

Fassung Lg.-Nr. 1710. Diese Fassung besteht lediglich aus einem Halterungs- und Führungsteil für die Röhre. Die Kontaktfedern werden zur Vermeidung von Verlusten zweckmäßig auf die Schwingungskreis-elemente montiert. Diese Art der Röhrenmontage ist bei Verwendung der Röhre im Dezimeterwellenbereich notwendig.

Fassung Lg.-Nr. 1727. Diese Fassung dient zur Halterung und Kontakt-gabe der Röhren. Sie kann bis zu einer Wellenlänge von etwa 1 m eingesetzt werden, wobei allerdings am unteren Ende des Meterwellen-bereiches durch Verluste im Preßstoffsockel bereits mit einem merklichen Rückgang des Wirkungsgrades zu rechnen ist.

6. Gitterfehlstrom

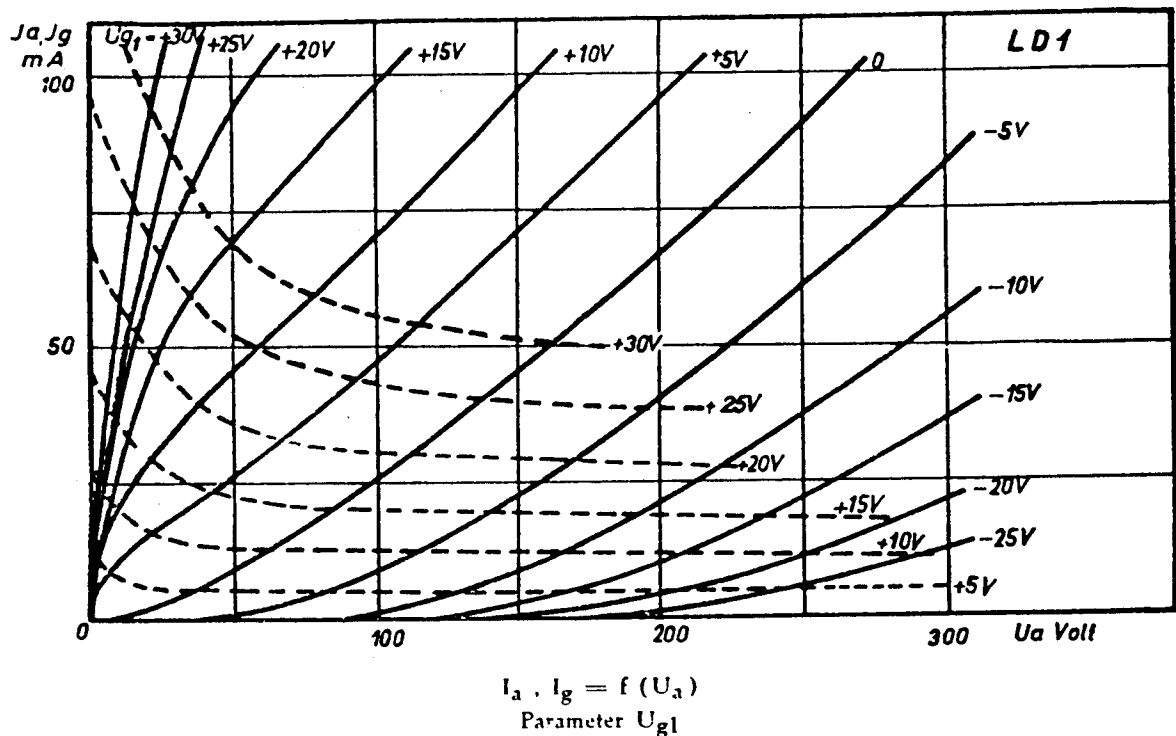
Bei Anodenspannung 200 V
Anodenstrom 20 mA
Heizspannung 14,5 V
beträgt:
Gitterstrom ≤ 1 μ A

Mit einer solchen Größe des Gitterfehlstromes muß auch unter anderen Betriebsbedingungen, die hinsichtlich der Anodenverlustleistung den genannten vergleichbar sind, gerechnet werden.

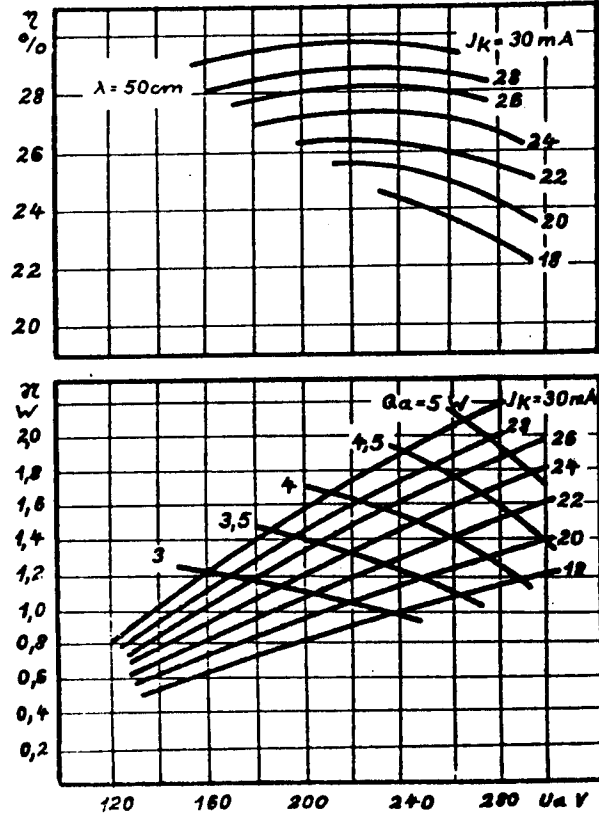
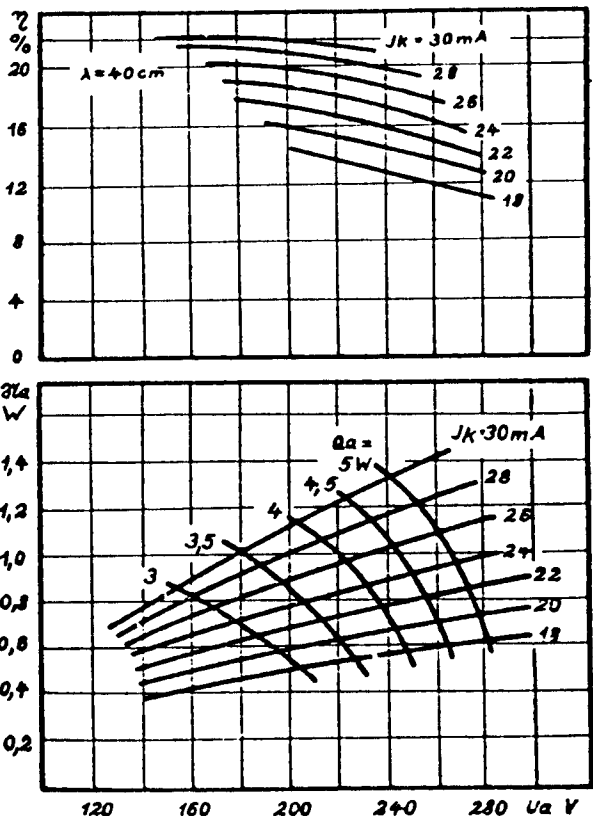
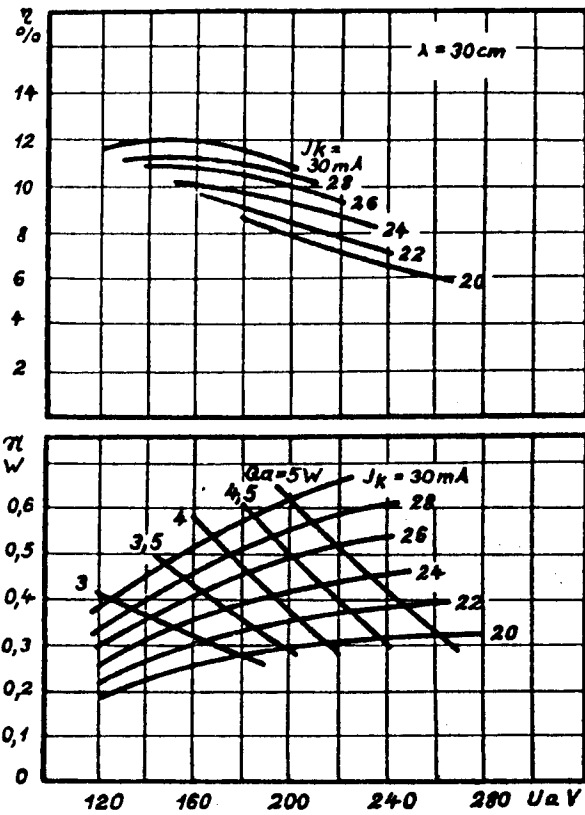
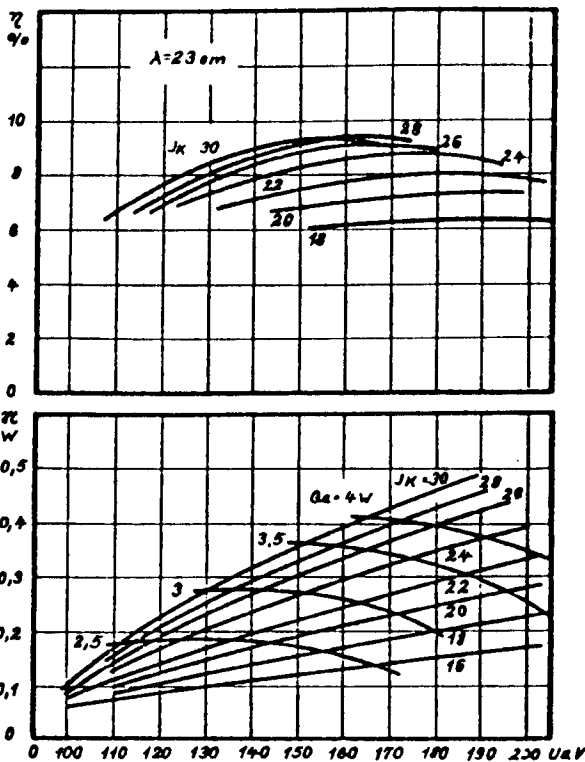


7. Betriebsdaten bei Selbsterregung

Es wird empfohlen, die Gittervorspannung mittels Kathodenwiderstand, nicht mittels Gitterwiderstand zu erzeugen. Zur Verringerung der Leistungsstreuung bei Röhrenwechsel ist es zweckmäßig, den Kathodenstrom durch Erhöhung des Kathodenwiderstandes (z. B. auf ca. 1 k Ω) zu stabilisieren und zur Einstellung der Gittervorspannung die am Kathodenwiderstand entstehende Gittervorspannung durch eine zusätzliche positive Gegenspannung teilweise zu kompensieren. Beim Auftreten von Störschwingungen (Pendeln) empfiehlt sich, den Kathodenwiderstand zwischen Faden und Schicht zu legen, ihn mit ca. 10–50 pF zu überbrücken und die Batteriespannung über die ev. vorhandene Kathodenabstimmung dem am Kathodenwiderstand angeschlossenen Fadenende zuzuführen.



Die oben angegebenen Meßwerte und Kurven sind unverbindliche Mittelwerte.



Nutzleistung und Wirkungsgrad bei Selbsterregung,
gemessen in Sendern mit dämpfungsarmen Schwingungskreisen.
Dabei ist mit einer Streuung von ca. $\pm 25\%$ zu rechnen.

