

PHILIPS VALVO WERKE GMBH

HAMBURG

Elektronenstrahlröhre

RK 12 SS 1



Technische Daten:

Heizspannung	$U_f =$	12,6	V
Heizstrom	$I_f =$ ca.	0,32	A
Anodenspannung	$U_{a2} =$	1000	2000 V
Hilfsanodenspannung	$U_{a1} =$ ca.	200	400 V
Gitterspannung*	$U_g =$	0--35	0--35 V
Empfindlichkeit der Ablenkplatten			
an der Kathodenseite		0,54	0,27 mm/V
an der Schirmseite		0,40	0,20 mm/V
Farbe des Lichtfleckes		grün	
Maximale Schreibgeschwindigkeit		2,5 km/sec.	

Die RK 12 SS 1 hat einen verhältnismäßig großen Schirmdurchmesser von etwa 16,5 cm. Das große Bild, das mit dieser Röhre erhalten wird, bietet in bezug auf Präzision und bequeme Feststellung sehr kleiner Abweichungen, insbesondere bei Prüfung einer Massenproduktion, viele Möglichkeiten.

Das Elektronenbündel wird elektrostatisch konzentriert. Die Spannung an der Anode $U_a 1$ soll derart eingestellt werden, daß der Fleckdurchmesser möglichst klein wird.

Die Ablenkung des Elektronenbündels erfolgt elektrostatisch. Die Empfindlichkeit der Ablenkplatten ist groß: $N_1 = 0,27 \text{ mm/V}$, $N_2 = 0,20 \text{ mm/V}$, bei $U_a = 2000 \text{ V}$. Die beiden Plattenpaare sind für symmetrische Ablenkung eingerichtet.

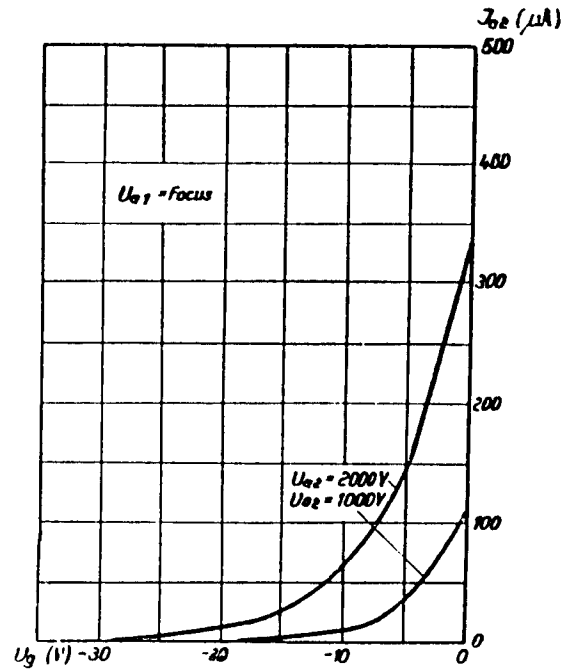
* Die Gitterspannung ist so einzustellen, daß die gewünschte Lichtstärke erzielt wird. Die Gitterspannung darf jedoch niemals positiv sein.

Die Spannung an der zweiten Anode kann bis zu 2000 V gesteigert werden. Bei dieser hohen Spannung wird ein sehr lichtstarkes Bild von großer Schärfe erzielt. Die Anodenspannung kann aber auch niedriger gewählt werden (bis herunter zu 1000 V). Die Ablenkempfindlichkeit wird dann grösser, die Bildschärfe aber bei derselben Lichtstärke weniger gut.

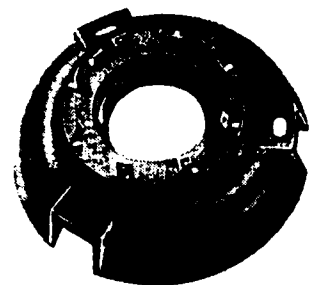
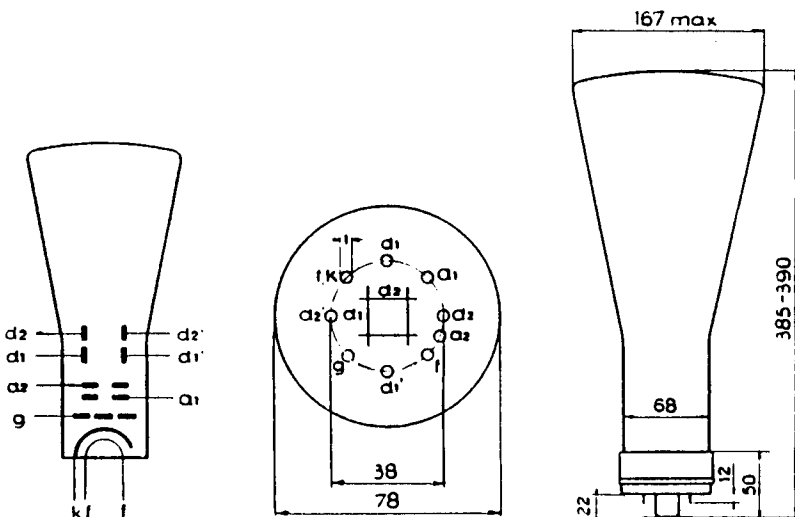
Es ist zu beachten, daß die Welligkeit der Anodenspannung nicht größer als 0,5 % sein soll, da sonst die Punktschärfe ungünstig beeinflußt wird.

Die grüne Farbe des Lichtfleckes ist für die direkte Beobachtung besonders geeignet.

Sämtliche Anschlüsse sind nach unten in den Sockel geführt. Dadurch ist das Auswechseln der Röhre sehr einfach. Am Führungszapfen des Sockels befindet sich eine kleine Messingschraube. Diese ist nach dem Einsetzen der Röhre wieder hineinzuschrauben. Sie verhindert ein Herauspringen der Röhre aus der Fassung.



Anodenstrom als Funktion der negativen Gitterspannung



Die Fassung für die RK 12 SS 1 ist durch unsere Verkaufsorganisation lieferbar