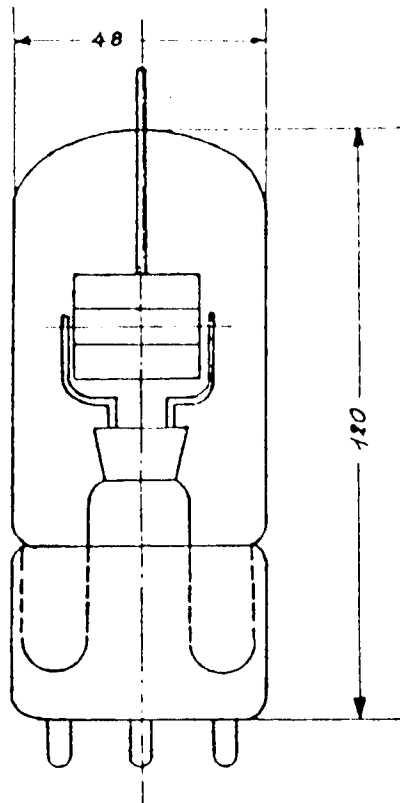
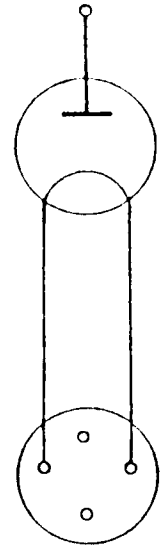


VH3

[AG 1006]



Schaltung



1	Typ	Gleichrichterröhre
2	Listen-Nr.	VH3
3	Heizspannung	3 Volt
4	Heizstrom	3,1 ÷ 3,15 A
5	Spitzenstrom	50 mA
6'	Sperrspannung	12 kV eff.
7	Anodenstrom (i_a)	120 ÷ 130 mA $b(u_a) = 150V$
8	Kathode	Wol/Tho
9	Sockel	V101 n. E-SKz 215

