



TH 9428 A

INTENSIFICATEUR D'IMAGE RADIOLOGIQUE

ZOOM ELECTRONIQUE *

- TRIPLE CHAMP D'ENTREE : 22 cm - 16 cm - 11.5 cm
- DIAMETRE NOMINAL DE L'IMAGE DE SORTIE : 20 mm
 - HAUTE RESOLUTION - HAUT CONTRASTE
 - GAIN EN LUMINANCE : x 7000

Le tube TH 9428A est un intensificateur d'images transformant le relief de rayonnement X formé derrière le sujet en une image à haute luminosité et excellent contraste.

Le relief de rayonnement X est tout d'abord transformé en image lumineuse au sein d'un écran mince scintillateur situé à l'intérieur du tube, à proximité du plan d'entrée. L'image lumineuse excite à son tour une couche photoélectrique accolée à l'écran fluorescent. Les rayons X sont ainsi transformés en photoélectrons, qui sont accélérés et focalisés au moyen de champs électriques appropriés. Ces électrons viennent frapper un écran d'observation fluorescent disposé à proximité de la face de sortie, provoquant ainsi la formation d'une image secondaire inversée, de dimensions réduites, mais dont la luminosité et la définition sont grandement améliorées par rapport à celles obtenues avec les meilleurs écrans utilisés en radiologie.



Les nombreux perfectionnements apportés à la conception du tube TH 9428A résultent de l'expérience acquise dans le domaine des tubes intensificateurs d'images radiologiques.

Le tube TH 9428A incorpore un écran détecteur à base d'iodure de Césium, qui associe un pouvoir d'absorption élevé permettant un excellent rendement de détection, et une réponse temporelle rapide autorisant l'observation des phénomènes évoluant rapidement.

L'écran de sortie utilise un matériau fluorescent composé de cristaux très fins, de l'ordre du micron, déposés suivant une technologie hautement élaborée, permettant la présentation d'images à haute résolution sur un diamètre de 20 mm et rendant ainsi le tube compatible avec les meilleurs systèmes optiques développés à ce jour.

L'écran de sortie du type P20 est sélectionné, d'une part de façon à ce que sa réponse spectrale coïncide avec la bande optimale de correction des systèmes optiques pour minimiser toutes réflexions et pertes de résolution et de contraste dans ces systèmes optiques, et d'autre part pour être bien adapté aux films utilisés en cinéma 35 mm, en radio-photo de 70 ou 100 mm, ou aux tubes de prise de vue des caméras de télévision.

Cet écran de sortie d'apparence sombre ("Ecran Noir") permet également de minimiser toute réflexion lumineuse interne ou provenant du système optique, et d'assurer ainsi le maximum de contraste d'image.

Le tube TH 9428A permet, par un choix des tensions appliquées aux électrodes de focalisation, d'obtenir un grandissement variable ou "Zoom électronique". L'image de sortie, de diamètre 20 mm, permet la présentation des images du plan d'entrée occupant respectivement des diamètres de 22 cm, 16 cm et 11,5 cm. Cette propriété est particulièrement intéressante chaque fois que l'utilisateur recherche le maximum de détails et de contraste dans l'image, par exemple pour l'examen de l'enfant, les examens chirurgicaux en crâniographie, les examens cardiovasculaires etc... Elle permet de s'affranchir au maximum des imperfections de résolution des systèmes optiques de couplage et des dispositifs associés d'enregistrement ou de visualisation tels que films photographiques et Télévision.

* Marque déposée.



Compte tenu des performances de résolution élevées, présentées par le tube TH 9428A, l'alimentation haute tension, fournissant les tensions d'électrodes du tube, doit être réalisée avec soin ; en particulier, l'ondulation résiduelle sur les électrodes ne doit pas excéder 0,5 %.

Le tube TH 9428A incorpore un dispositif de pompage automatique, getter actif, qui permet d'assurer une longue durée d'utilisation avec maintien des performances en éliminant tout défaut du genre tache ionique, point de gaz ou autre altération de résolution de contraste ou de gain de luminance.

CARACTÉRISTIQUES GÉNÉRALES

Mécaniques (voir note 1 et dessin)

Le tube est livré monté dans une gaine métallique assurant la fixation mécanique, cependant il est nécessaire de maintenir l'ensemble par un support au niveau de la face d'entrée.

Dans la gaine le tube est fixé de façon à faciliter le montage précis du système optique par rapport au plan de référence. Cette gaine protège le tube contre les champs magnétiques parasites mais ne peut pas être considérée comme une protection efficace contre les rayonnements X, toutefois une feuille de plomb de 2 mm d'épaisseur est incluse au niveau de la face de sortie de la gaine.

Position de fonctionnement	indifférente
Position durant le transport	axe du tube horizontal
Température de fonctionnement et de stockage :	
- maximum	+ 50 °C
- minimum	+ 5 °C
Poids net approximatif	9 kg
Dimensions	voir dessin

Optiques

Diamètre de l'écran d'entrée	22 ± 0,5	cm
Diamètre de l'image de sortie	20 ± 0,5	mm
Réponse spectrale de l'écran d'entrée	rayons X	
Ecran d'observation :	générateur de 30 à 250 kVp	
- type	P20 (λ max = 520 nm)	
- fluorescence et phosphorescence	jaune - vert	
Focalisation	électrostatique	
	image inversée	

Modes de fonctionnement :	Normal	Loupe 1	Loupe 2	
Diamètre du champ d'entrée	22	16	11,5	cm
Grandissement	1/11	1/8	1/5,5	
Résolution typique (note 2) :				
- centrale	35	40	45	pl/cm
- périphérique	31	36	41	pl/cm
Contraste minimal (note 3) mesuré avec péné-				
tramètre JEDEC	2,1	2,1	2,1	%
Facteur de conversion minimal (note 4)	70	35	18	cd/m ²
	ou	350	175	90
				fL
				R/mn
Gain en luminance minimal (note 5)	7000	3500	1800	
Bruit de fond maximal (note 6)	0,07	0,07	0,07	cd/m ²
	ou	0,02	0,02	fL
Distorsion maximale (note 7)	10	8	6	%
Persistance maximale à 10 ms (note 8)	10	10	10	%



CONDITIONS DE FONCTIONNEMENT

Valeurs limites

Tension de photocathodes C	0	V
Tension d'électrode G ₁	0,5	kV
Tension d'électrode G ₂	3,0	kV
Tension d'électrode G ₃	12	kV
Tension d'anode A	32	kV
Tension de getter actif :		
- anode G ₄	3,5	kV
- cathode E	0	V
Courant maximal de photocathode C	0,5	μA
Courant maximal d'électrode G ₁	1	μA
Courant maximal d'électrode G ₂	1	μA
Courant maximal d'électrode G ₃	1	μA
Courant maximal d'électrode G ₄ (après post-pompage)	10	μA
Courant maximal d'anode A	2	μA

Modes de fonctionnement

Modes de fonctionnement :	Normal	Loupe 1	Loupe 2	
Diamètre d'entrée pour une image de sortie de 20 mm	22	16	11,5	cm
Tension de photocathode C	0	0	0	V
Tension d'électrode G ₁ *	100 à 300	100 à 300	100 à 300	V
Tension d'électrode G ₂ *	450 à 850	400 à 800	450 à 850	V
Tension d'électrode G ₃ *	3,2	6,5	10	kV
Tension d'anode A	30	30	30	kV
Tension de getter actif :				
- anode G ₄	2,5 à 3,0	2,5 à 3,0	2,5 à 3,0	kV
- cathode E	0	0	0	V

Les tensions doivent présenter un taux d'ondulation inférieur à 0,5 %.

* Les tensions G₁, G₂, G₃ sont données pour une tension d'anode de 30 kV.



CONSIGNES DE MISE EN SERVICE

Important

Pour toute manipulation du tube, imposer le port de lunettes de sécurité (risque d'implosion).

Montage du tube

Monter le tube à l'intérieur d'une gaine métallique convenablement blindée aux rayons X pour assurer la protection de l'observateur.

Vérifier l'obscurité de la gaine dans laquelle le tube est placé (si le tube est essayé occasionnellement sans gaine, une quasi obscurité est nécessaire dans la pièce où l'on opère).

La gaine dans laquelle le tube est placé doit être étanche et déshydratée. Cette précaution est nécessaire pour éliminer toute trace d'humidité pouvant provoquer des effluves électriques préjudiciables au bon fonctionnement du tube. Elle est de plus utile pour empêcher l'empoussiérage de la face d'observation du tube (attraction électrostatique).

Branchement des connexions

Toutes les connexions nécessaires à l'alimentation du tube (y compris l'anode) doivent être effectuées par l'intermédiaire de fils souples repérés d'après leurs couleurs.

Une résistance de $10\text{ M}\Omega$ destinée à protéger le tube contre les décharges électriques est insérée en série dans le circuit anodique à l'intérieur de la gaine. Grâce à la capacité du tube, cette résistance permet de filtrer les fluctuations rapides de tension d'alimentation.

Intercaler de la même manière une résistance de protection de quelques Megohms entre les différentes sources d'alimentation et les électrodes correspondantes.

Réglages du tubes

Les tensions d'alimentation peuvent être appliquées rapidement aux électrodes sans cependant dépasser 5 kV par ms. Laisser les tensions se stabiliser (10 s minimum) avant d'effectuer les réglages.

Placer une grille constituée de fils métalliques (inox, cuivre) de 5/10 mm de diamètre espacés de 2 mm devant la face d'entrée du tube et irradiés aux rayons X.

Pour chaque mode de fonctionnement la tension de l'électrode G_3 , dont la valeur se situe dans les limites spécifiées dans les conditions de fonctionnement, doit être prédéterminée.

La tension de l'électrode G_3 étant choisie, régler les tensions des électrodes G_1 et G_2 dans les limites spécifiées comme suit :

- régler la tension G_1 pour obtenir une image aussi homogène que possible en luminance.
- régler la tension G_2 pour obtenir la résolution optimale.
- optimiser la tension G_1 si nécessaire.

Les réglages doivent être faits respectivement pour le mode normal, le mode loupe 1 et le mode loupe 2.

REMARQUE : Les exemples de fonctionnement donnent des tensions correspondant au mode choisi de 22 cm, 16 cm et 11,5 cm.

Pour toute utilisation particulière, des champs d'entrée intermédiaires entre 22 cm et 11,5 cm peuvent être choisis, prière de nous consulter pour information.

Opération de post-pompage

Afin d'assurer une bonne stabilité de fonctionnement du tube et d'en obtenir les performances optimales, il est nécessaire d'observer scrupuleusement les instructions de post-pompage définies dans une Notice séparée.

Cette opération a pour but de pomper les gaz résiduels du tube dont la présence occasionnelle contribue à la formation d'une tache ionique qui diminue le contraste et la résolution de l'image.



NOTES

- 1 - Le montage du tube dans sa gaine (voir figure) permet la localisation du plan de l'écran d'observation à une distance optique déterminée du plan mécanique de référence sur lequel vient prendre appui le système de optique. Cette distance est de $20 \pm 0,25$ mm.

La gaine assure un parallélisme de ces deux plans à moins de $1/800$ radian près. Il garantit un écart maximal de 0,25 mm entre l'axe de l'image et l'axe du système mécanique de référence, défini par les trois trous de fixation positionnés sur une circonférence de 150 mm de diamètre.

- 2 - La résolution, rapportée à l'écran d'entrée, est mesurée à l'aide d'une mire constituée de lignes équidistantes alternativement opaques et transparentes au rayonnement X. Deux lignes adjacentes constituent une paire de lignes. Le rayonnement X est fourni par un générateur travaillant à 65 kV et possédant un filtre additionnel de 2,5 mm d'aluminium. La valeur indiquée s'entend dans 70 % de la surface d'entrée.
- 3 - Le contraste correspond à la dose de rayonnement différentiel que l'on peut détecter avec un fantôme de quelques centimètres carrés. Le rayonnement X est fourni par un générateur travaillant à 80 kV et possédant un filtre additionnel de 20 mm d'aluminium. (Valeur de demi-dose = 7 mm).
- 4 - Le facteur de conversion représente la valeur de la luminance de l'écran d'observation pour une dose de rayonnement incident déterminée, issu d'un générateur travaillant à 80 kV avec un filtre d'aluminium interposé de 20 mm (épaisseur de demi-dose 7 mm environ). La luminance est mesurée avec un photomètre possédant la même courbe de réponse que celle de l'œil. Le facteur de conversion est égal à :

$$\frac{\text{luminance}}{\text{dose de rayonnement}} = \frac{\text{Candela/mètre carré}}{\text{Milliroentgen/seconde}} \quad \text{ou} \quad \frac{\text{foot Lambert}}{\text{Roentgen/minute}}$$

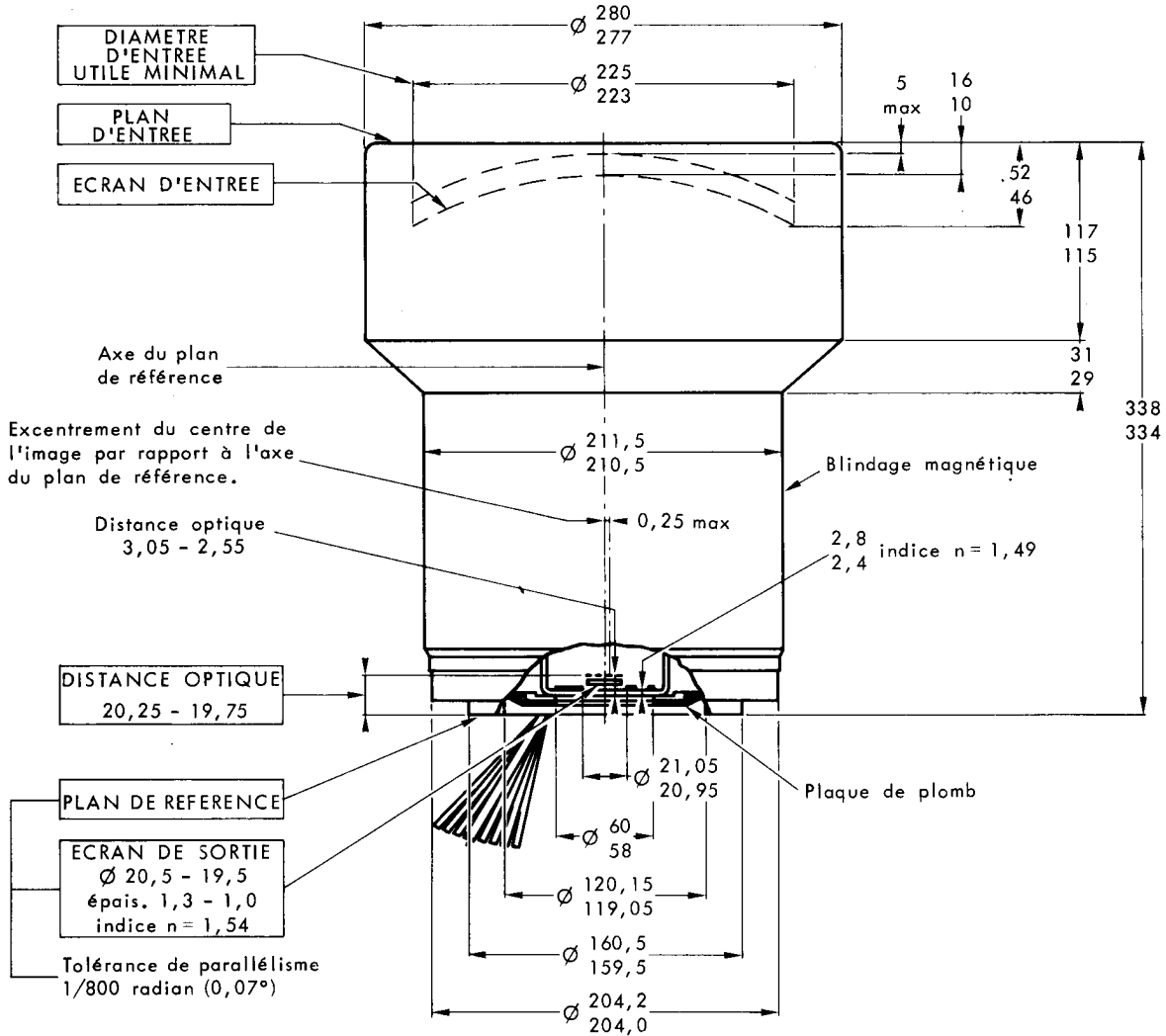
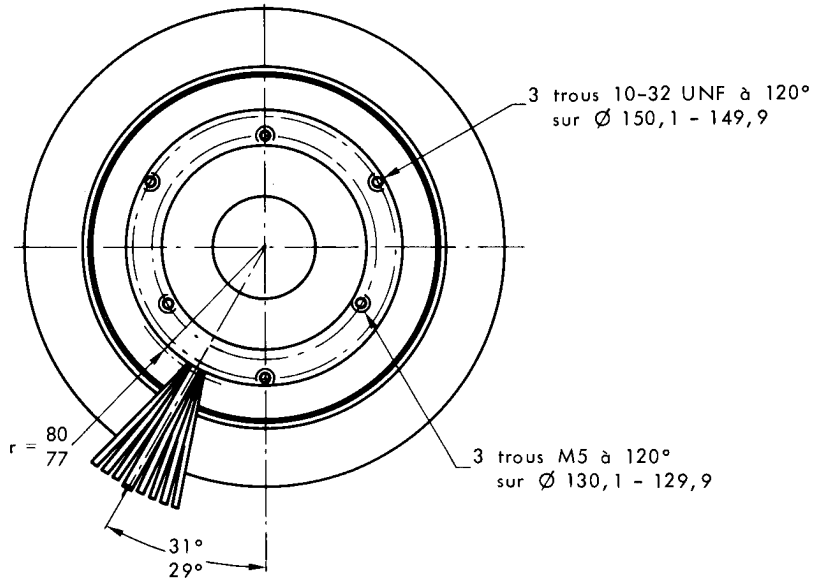
- 5 - Le gain en luminance est le rapport de la luminance de l'écran d'observation du tube amplificateur à la luminance d'un écran radioscopique type Massiot-Fluor Sirius. Ecran et tube sont irradiés dans les mêmes conditions par un générateur travaillant à 80 kV et avec un filtre interposé de 20 mm d'aluminium (épaisseur de demi-dose = 7 mm environ). La luminance est mesurée avec un photomètre possédant la même courbe de réponse que celle de l'œil.
- 6 - Le bruit de fond est exprimé par la luminance de l'écran de sortie, quand le tube est alimenté sous tensions normales sans être soumis aux rayons X dans les conditions de température ambiante normales.
- 7 - La distorsion est mesurée par $D = \frac{M_p - M_c}{M_c} \times 100$
avec M_p = grandissement mesuré sur un cercle couvrant 95 % du champ d'entrée.
 M_c = grandissement mesuré sur un cercle de 2 cm centré sur l'axe du champ d'entrée.
- 8 - La persistance d'image est la luminance résiduelle mesurée au bout d'un temps donné après extinction des radiations X.



DESSIN D'ENCOMBREMENT

CONNEXIONS ELECTRIQUES		
Cathode	P.C.	Noir
Electrode de champ	g1	Noir
Electrode de focalisation	g2	Noir
Electrode de focalisation	g3	Noir
Getter actif +	g4	Noir
Getter actif -	E	Bleu
Terre	GND	Noir
Anode	A	Blanc

Longueur des câbles 450



Cotes en mm.

