

Klystron

F 2008

F 2008

30 KW 470 - 645 MHz

Le tube F 2008 est un klystron amplificateur de grande puissance, à quatre cavités accordables, à charges réglables refroidies par ventilation, destiné à l'équipement des émetteurs de télévision dans la bande IV.

Il délivre, dans la gamme de fréquence de 470 à 645 MHz, une puissance UHF continue supérieure à 30 kW, avec un gain minimum de 30 dB dans une bande passante de 8 MHz à 1 dB.

NOTICE
PROVISOIRE

CARACTÉRISTIQUES GÉNÉRALES

Cathode à oxydes, chauffage indirect.

Tension de chauffage(V)	22
Courant de chauffage(A)	11,5
Pervéance(A/V ^{3/2})	2.10 ⁻⁶
Gain bande étroite(dB)	> 40
Gain bande large(dB)	> 30
Entrée	connecteur 50 Ω type N
Sortie	connecteur 50 Ω standard 3.1/8"
Corps a la masse refroidi par eau(1/m) . . .	5

Masse approximative
(sans focalisateur)
88 kg.



DIVISION TUBES ÉLECTRONIQUES
55, rue Greffulhe - Levallois-Perret (Seine) - PER 34-80

S. A. au Capital de 84 066 600 NF
Siege Social: 79, Bd HAUSSMANN, PARIS-8^e

CSF COMPAGNIE GÉNÉRALE DE TÉLÉGRAPHIE SANS FIL

Janvier 1963

6301 - C10 - 1/4

CONDITIONS LIMITES D'UTILISATION

Tension faisceau(kV)	20
Dissipation collecteur(kW)	110
Puissance UHF(kW).	32

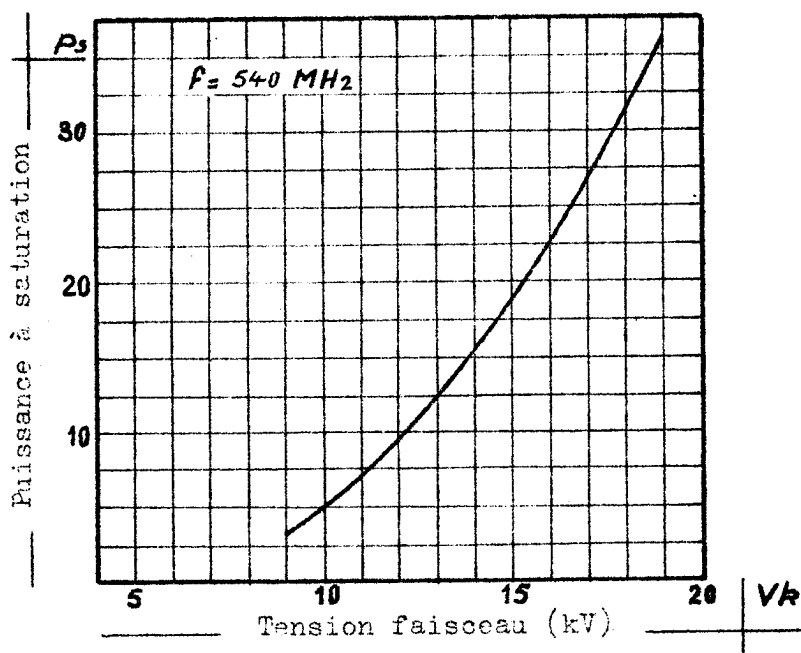
EXEMPLE DE FONCTIONNEMENT

Fréquence(MHz)	540
Tension de chauffage(V)	22
Courant de chauffage(A)	11,3
Tension faisceau(kV)	17,5
Courant faisceau(A).	4,2
Puissance utile en régime linéaire(kW)	27
Puissance utile en régime saturé(kW)	30
Gain(dB).	30
Rendement en régime linéaire(%)	37
Rendement en régime saturé(%)	41
Bande passante à 1 dB(MHz)	8

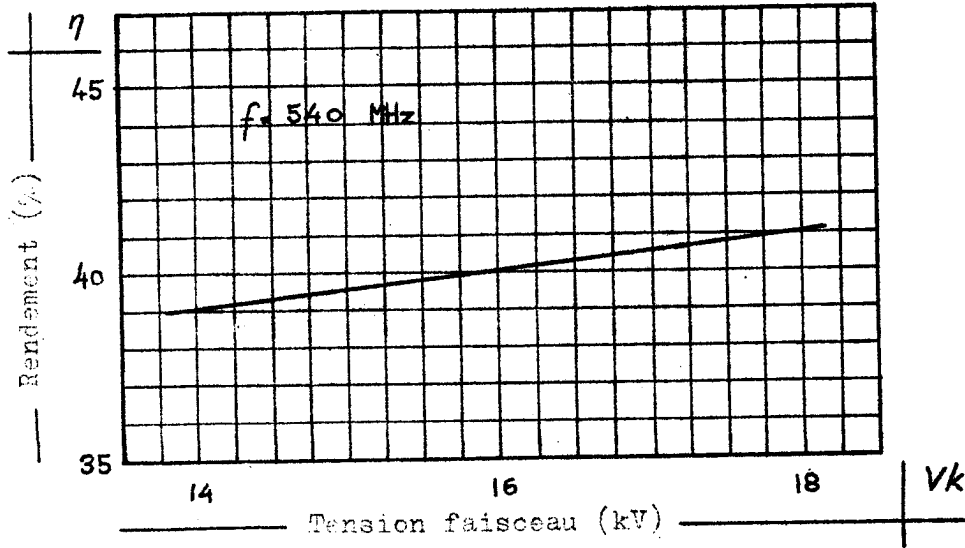
Nota - Les klystrons F 2009 et F 2010, en cours d'étude, sont prévus pour avoir les mêmes caractéristiques que le klystron F 2008, à la différence près des bandes de fréquence qui s'étaleront :

- de 610 à 820 MHz pour le tube F 2009
- de 755 à 985 MHz pour le tube F 2010

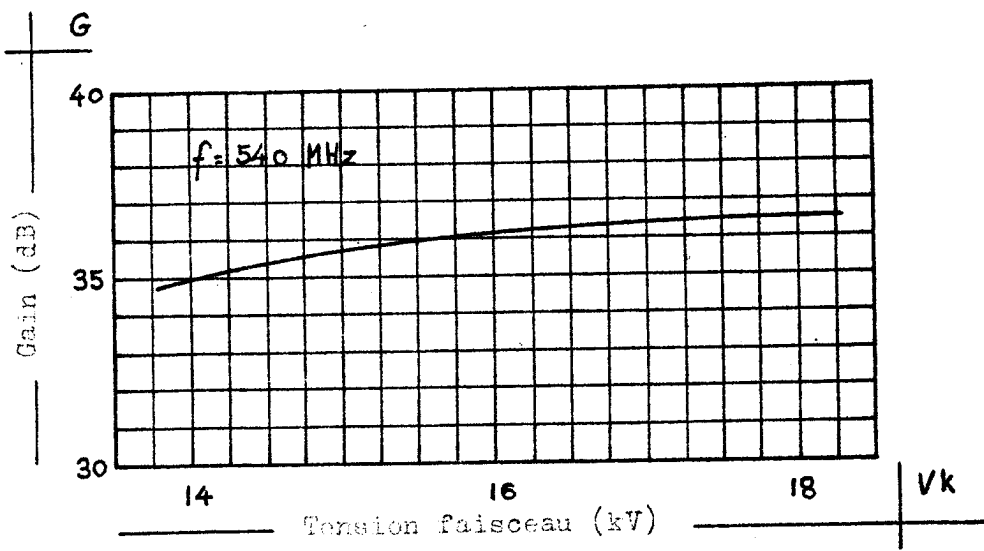
CARACTERISTIQUE MOYENNE P_s/V_k



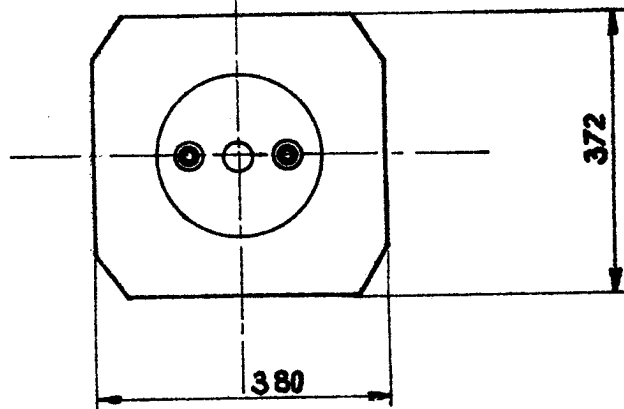
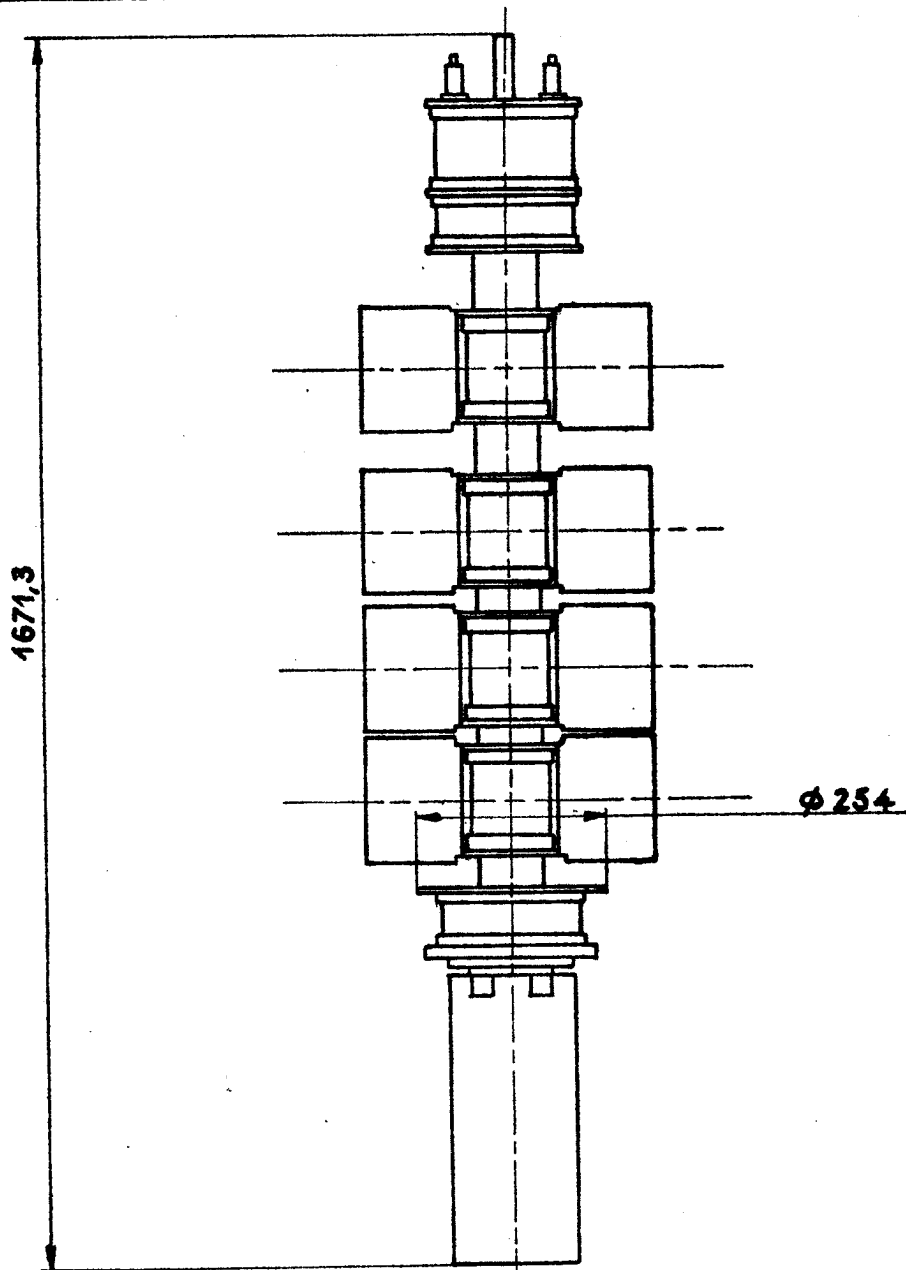
CARACTERISTIQUE MOYENNE η /Vk



CARACTERISTIQUE MOYENNE G/Vk



ENCOMBREMMENT



6301 - C10 - 4/4