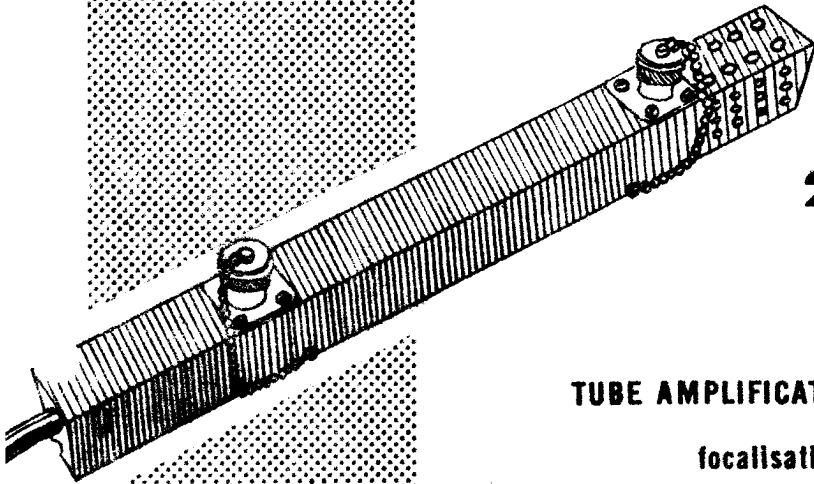


NOTICE
PROVISOIRE

*Tube à propagation
d'onde*

F4088



F4088
2,0 à 4,0 GHz
>1W

TUBE AMPLIFICATEUR A ONDE PROGRESSIVE A LARGE BANDE
focalisation par aimants alternés incorporés

CONNEXIONS

CARACTERISTIQUES GENERALES

Alimentation

Filament : marron
Filament { jaune
athode
Anode : bleu
Hélice : orange
Collecteur : rouge

Connecteurs HF
Ottawa[®] UG 58 A/U

Masse : 0,720 kg.

Cathode à oxydes, chauffage indirect.

Tension filament (V)	6,3
Courant filament (A)	1,5
Tension collecteur, max (V)	1 500
Tension hélice, max (V)	1 500
Tension d'anode, max (V)	1 000
Courant cathodique, max (mA)	30
Gain (dB)	32
Puissance en saturation (W)	2



DIVISION TUBES ÉLECTRONIQUES
55, rue Greffulhe - Levallois-Perret (Seine) - PER 34-00

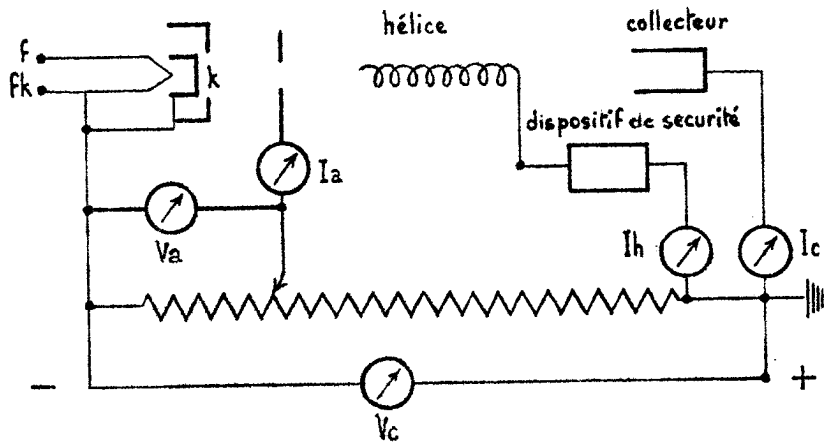
S. A. au Capital de 84 066 600 NF
Siege Social: 79, Bd HAUSSMANN, PARIS-8^e

CSF COMPAGNIE GÉNÉRALE DE TÉLÉGRAPHIE SANS FIL

Septembre 1963

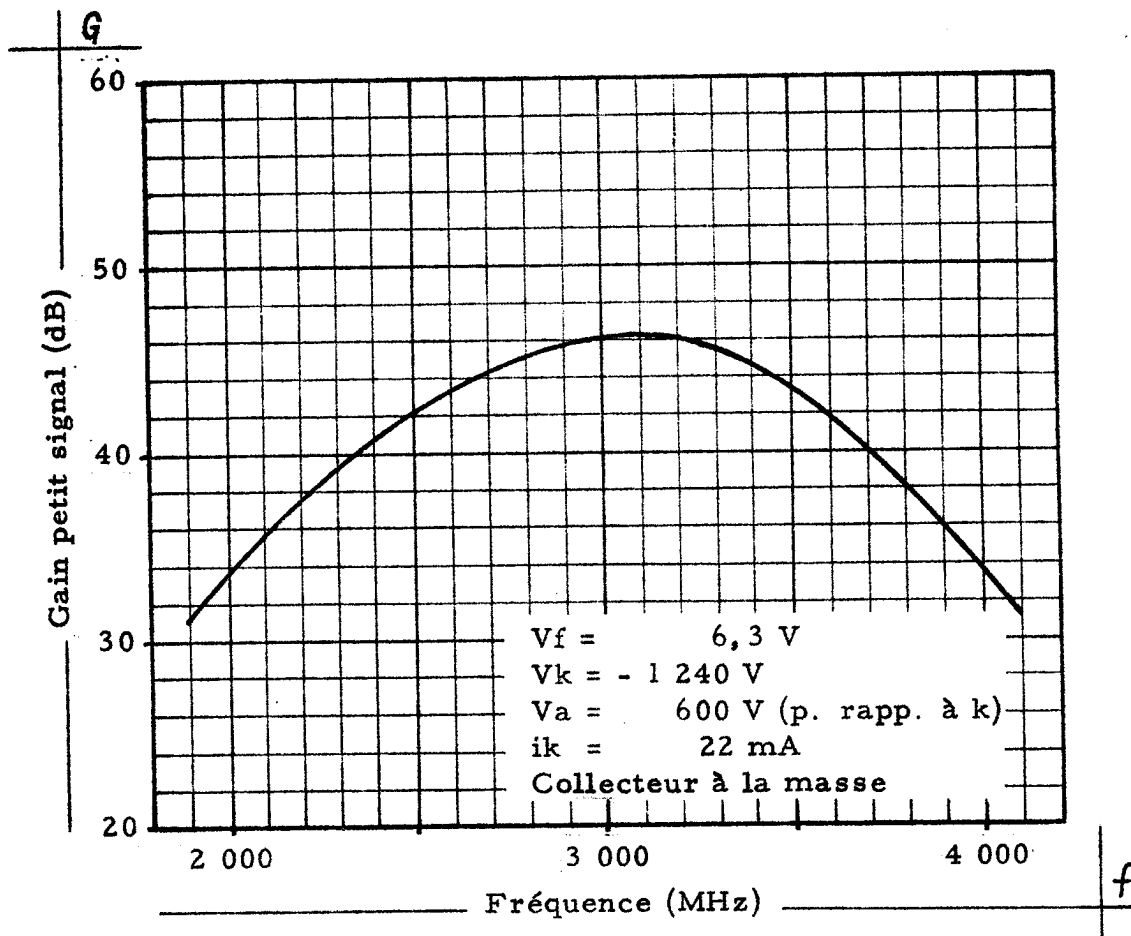
6309 - C2 - 1/3

SCHEMA D'UTILISATION



CARACTÉRISTIQUE MOYENNE

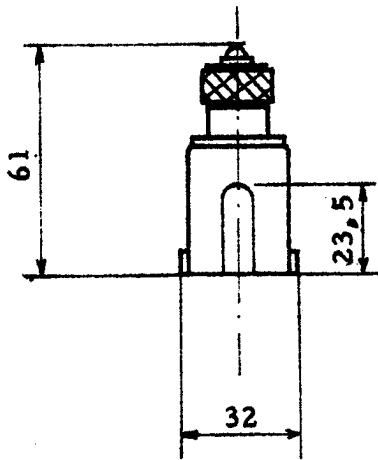
Gain petit signal / fréquence (à tension fixe)



ENCOMBREMENT

Sorties HF "Ottawa"
UG 58 A/U

Vue suivant A



Dimensions en mm.

