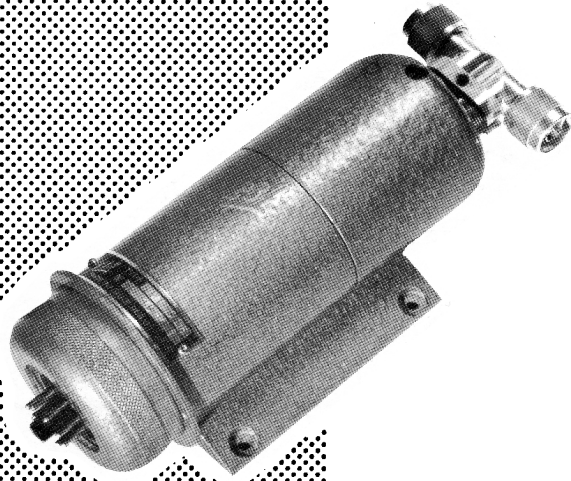


Tube à propagation
d'onde

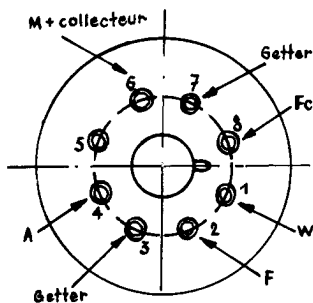
TPO 025



TPO 025 1215 à 1350 MHz

Le tube TPO 025 est un amplificateur à ondes progressives dans la bande L à aimant permanent, fournissant une puissance supérieure à 6,6 W en régime d'impulsions. En régime permanent la puissance peut être supérieure à 5 W dans la bande 1200 à 1400 MHz et d'environ 2 à 3 W dans une bande plus large, par exemple 1100 à 1700 MHz.

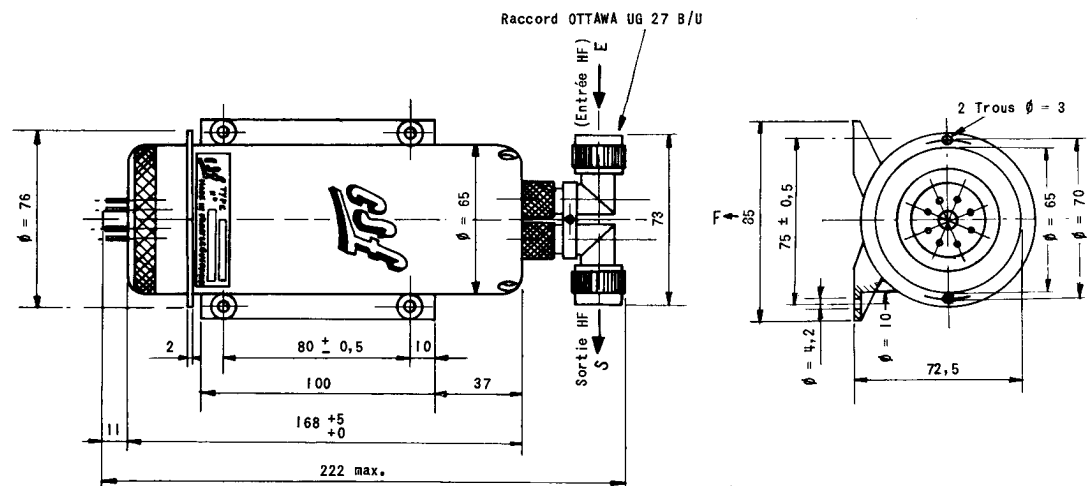
BROCHAGE



- 1 - Wehnelt
 - 2 - Filament
 - 3 - Getter
 - 4 - Anode 1
 - 5 - N.C.
 - 6 - Masse
 - 7 - Getter
 - 8 - Filament-cathode
- Culot octal

(Entrée et sortie par fiches
coaxiales du type N mâle UG 27B/7)

ENCOMBREMENT



POIDS NET : 2,6 kg. environ

Compagnie générale



de télégraphie Sans Fil

Société Anonyme au Capital de 52.541.625 Nouveaux Francs
Siège Social : 79, Bd HAUSSMANN - PARIS-8^e - ANJ. 84-60

DIVISION TUBES ÉLECTRONIQUES
Direction Commerciale : 79, Bd Haussmann, PARIS-8^e - ANJ. 84-60

6101-D2-1/4

CARACTÉRISTIQUES ÉLECTRIQUES

Tension de chauffage (V)	6,3 ± 10%
Courant de chauffage (A) nominal à 6,3V	2,1 ± 10%
Bande de fréquence (MHz)	1215 à 1350
Découplage (atténuation propre) (dB)	> 40
TOS entrée et sortie à froid	< 2
Puissance minimum de sortie en impulsion (W)	6,6
Puissance maximum appliquée (W)	85
Gain pour WS = 6,6 (dB)	> 20
Gain pour faible niveau (dB)	23 à 30

CONDITIONS LIMITES D'UTILISATION

	MIN.	MAX.
Tension crête hélice et collecteur (V)	700 V	1.000
Courant de cathode (mA)		100
Tension d'anode (V)	0	1.000
Courant d'anode (mA)		5
Puissance appliquée (W)		85

EXEMPLES DE FONCTIONNEMENT

RÉGIME A IMPULSIONS

Puissance d'entrée (mW)	80
Puissance de sortie dans la bande (W)	8
Facteur de forme limite	100
Durée d'impulsions (μs)	25
Tension crête d'hélice et collecteur (V)	850
Courant crête de cathode (mA)	80
Tension d'anode (V)	850

RÉGIME PERMANENT

Puissance d'entrée (mW)	25
Puissance de sortie (de 1215 à 1350 MHz) (W)	5
Tension continue d'hélice et collecteur (V)	750
Courant de cathode (mA)	75
Tension d'anode (V)	700
Gain (dB)	23

Compagnie générale

Société Anonyme au Capital de 52 541 625 Nouveaux Francs
Siège Social : 79, Bd HAUSSMANN PARIS-8^e ANJ. 84-60
6101-D2-2/4



de télégraphie Sans Fil

DIVISION TUBES ÉLECTRONIQUES
Direction Commerciale : 79, Bd Haussmann, PARIS-8^e - ANJ. 84-60

MODE D'EMPLOI

La tension de référence est celle de la cathode qui est portée au - H. T. le corps du tube étant relié à la masse sortie sur la broche N° 6.

L'hélice n'est pas sortie sur le pied, elle est réunie au conducteur central des prises coaxiales d'entrée et de sortie HF.

En fonctionnement, il faut donc mettre à la masse ce conducteur central, du point de vue continu, soit directement, soit au travers d'un appareil de mesure du courant hélice.

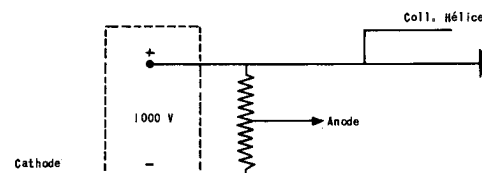
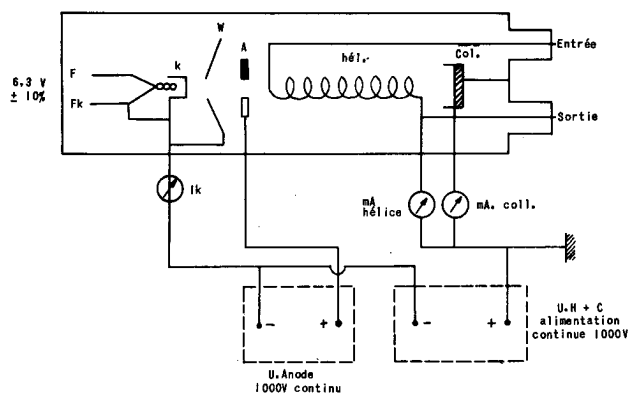
- Mettre le filament sous tension
- Attendre que la cathode prenne sa température de régime (2 min.)
- Régler la haute tension pour avoir le niveau de sortie maximum.

PRÉCAUTIONS A PRENDRE

Le tube fonctionne dans un aimant permanent lui assurant sur 8cm un champ magnétique supérieur à 600 gauss. Il est souhaitable, pour que ce champ demeure inchangé, de maintenir le tube à une distance supérieure à 10 cm de tous matériaux magnétiques et supérieures à 20 cm de tous appareils produisant des champs magnétiques (transfos, aimants etc...)

On peut réduire notablement ces distances par une disposition judicieuse des éléments de montage.

SCHÉMA DE BRANCHEMENT



On peut également se servir d'une seule source de tension, en utilisant un montage en pont, ou bien réunir l'anode au collecteur.

Compagnie générale

Société Anonyme au Capital de 52.541.625 Nouveaux Francs
Siège Social : 79, Bd HAUSSMANN - PARIS-8^e - ANJ. 84-60

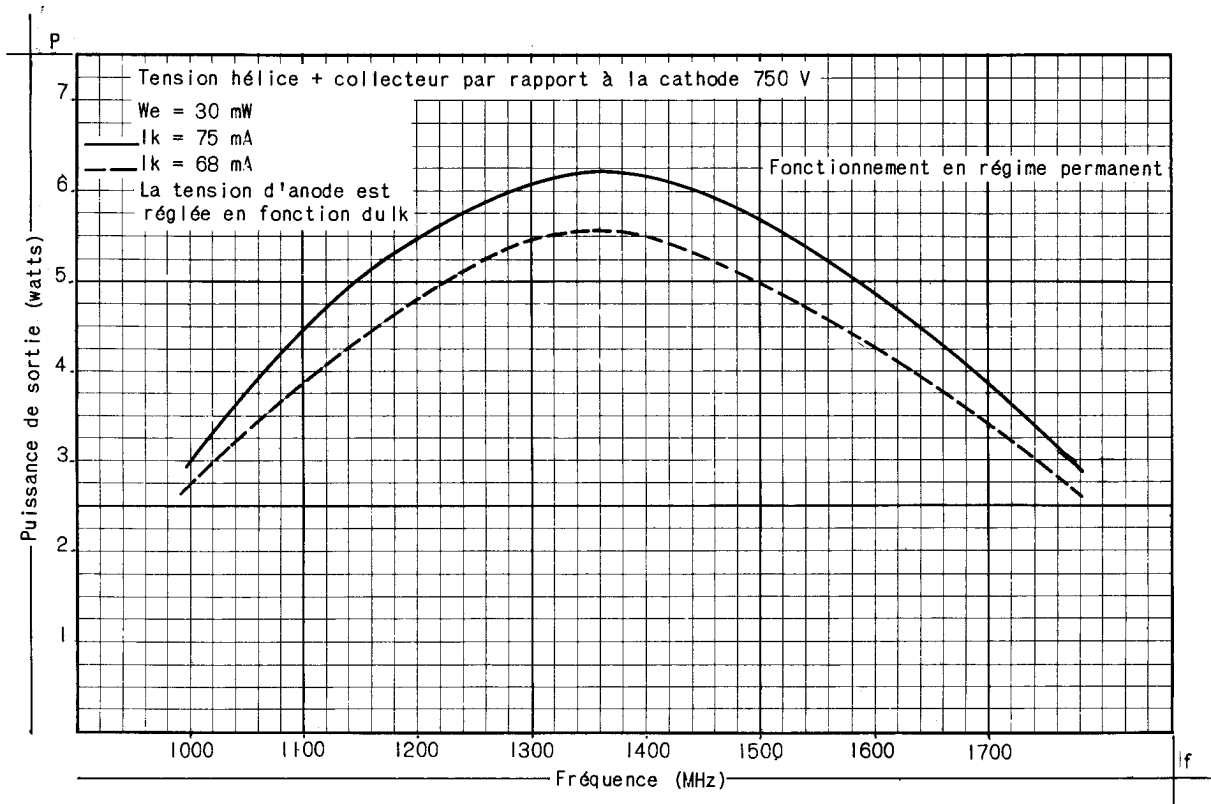


de télégraphie Sans Fil

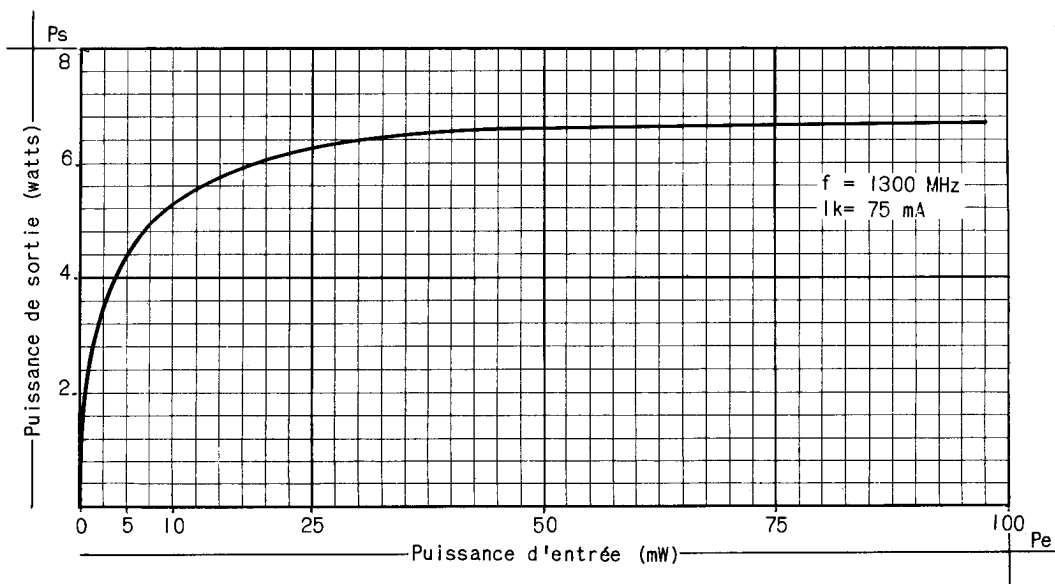
DIVISION TUBES ÉLECTRONIQUES
Direction Commerciale : 79, Bd Haussmann, PARIS-8^e - ANJ. 84-60

6101-02-3/4

CARACTÉRISTIQUES MOYENNES P_s/f



CARACTÉRISTIQUE MOYENNE P_s/P_e



Compagnie générale

Société Anonyme au Capital de 52.541.625 Nouveaux Francs
 Siège Social : 79, Bd HAUSSMANN PARIS-8^e - ANJ. 84-60
 6101-D2-4/4



de télégraphie Sans Fil

DIVISION TUBES ÉLECTRONIQUES
 Direction Commerciale : 79, Bd Haussmann, PARIS-8^e - ANJ. 84-60