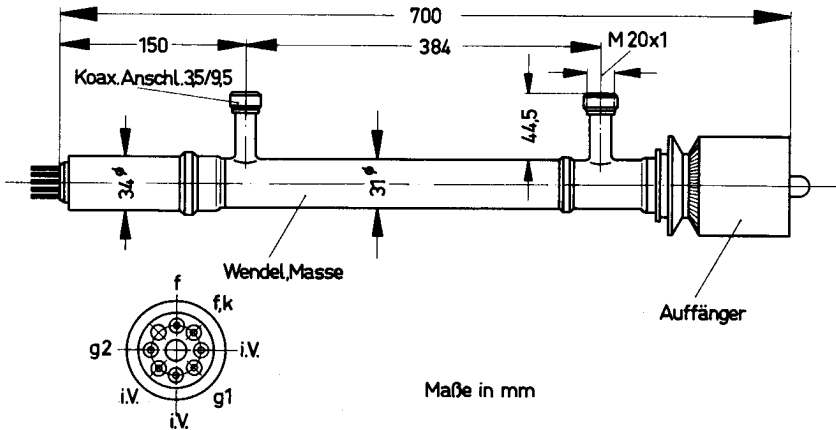


Art und Verwendung

Unverbindliche Informationsdaten

Luftgekühlte Leistungs-Wanderfeldröhre für den Frequenzbereich von 450...1000 MHz mit einer Dauerstrich-Ausgangsleistung von 200 W. Die Röhre ist besonders geeignet für den Einsatz in Fernsehendern und -umsetzern im Band IV/V, in FM-Tonsendern und Richtfunkverstärkern. Sie liefert je nach Anwendung eine Verstärkung von 30...37 dB. Die YH 1020 ist permanentmagnetisch fokussiert und im Magnetsystem austauschbar. Ein- und Auskopplung der HF-Leistung erfolgt über Koaxialsteckverbindungen.



Fassung:

Die Fassung mit abgeschirmten Zuleitungen wird mit dem Magnetsystem geliefert

Gewicht der Röhre:

600 g

Gewicht des Magnetsystems:

30 kg

Abmessungen des Magnetsystems:

ca. 200x200x700 mm

HF-Anschluß:

3,5/9,5(60Ω) DIN 47281

Einbau:

beliebig

Heizung

Heizspannung	U_f	=	6,3	V
Heizstrom	I_f	≈	2,5	A
Vorheizzeit	t	≙	5	min

Heizart : indirekt durch Wechselstrom, Parallelspeisung
 Kathode : Metall-Kapillar-Kathode (Vorratskathode)

Betriebsdaten

Fernsehsender

Frequenzbereich	f	=	450...1000	MHz
Ausgangsleistung	N_a	=	200	W
Sättigungsleistung	N_{sat}	≈	350	W
Verstärkung	$G(N_a = 200 \text{ W})$	=	30	dB
Auffängerspannung	U_c	=	2900	V
Wendelspannung	U_w	≈	2800	V
Gitter-2-Spannung	U_{g2}	≈	750	V
Gitter-1-Spannung	U_{g1}	=	-20	V 1)
Wendelstrom	I_w	=	30	mA
Gitter-2-Strom	I_{g2}	=	1	mA
Kathodenstrom	I_k	=	600	mA
Reflexionsfaktor	r	≙	30	% 2)

Grenzdaten

(absolute Werte)

Auffängerspannung	U_c	max	3300	V 3)
Auffängerverlustleistung	Q_c	max	2000	W
Wendelspannung	U_w	max	3200	V
Wendelstrom	I_w	max	40	mA
Gitter-2-Spannung	U_{g2}	min	600	V
Gitter-2-Spannung	U_{g2}	max	900	V
Gitter-1-Spannung neg.	$-U_{g1}$	max	50	V
Gitter-1-Spannung pos.	$+U_{g1}$	max	0	V
Kathodenstrom	I_k	max	650	mA
Auffängertemperatur	t_c	max	250	°C

- 1) Einstellung der Gitter-1-Spannung durch Kathodenwiderstand wird empfohlen.
- 2) Am Röhrenein- und -ausgang der kalten Röhre in einem Frequenzbereich von 450 ... 1000 MHz.
- 3) Die Auffängerspannung soll mindestens gleich oder größer als die jeweils eingestellte Wendelspannung sein.

Allgemeine Betriebshinweise

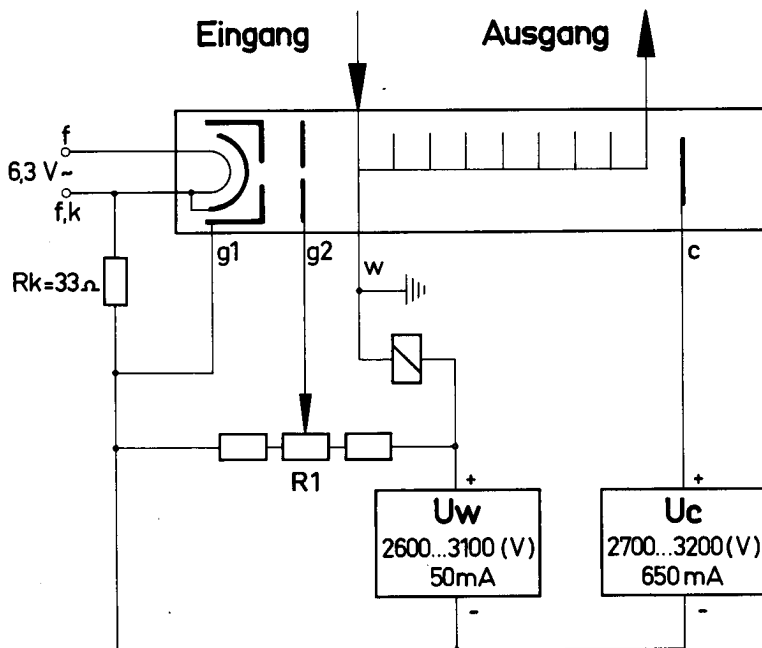
Die Wanderfeldröhre YH 1020 kann nur in Verbindung mit dem zugehörigen Magnetsystem MYH 1020 betrieben werden, das ein geringes Streufeld zeigt und weitgehend temperaturunempfindlich ist.

Alle Spannungen an der Röhre sind auf die Kathode bezogen. Die Wendelspannung (U_w) soll zwischen 2600 und 3100 V, die Gitter-2-Spannung (U_{g2}) zwischen 600 und 900 V einstellbar sein. Die Gitter-2-Spannung wird an einem Spannungsteiler R_1 abgegriffen, dessen Querwiderstand 0,5 M Ω nicht überschreiten darf. Die Gitter-1-Spannung kann an dem Widerstand R_k erzeugt werden.

Die YH 1020 ist so zu betreiben, daß die Auffängerspannung (U_c) den Wert der Wendelspannung nicht unterschreitet.

In der Wendelzuleitung ist ein Schutzrelais vorzusehen, das beim Überschreiten des Grenzwertes für den Wendelstrom die Wendel (U_w)- und Gitter-2-Spannung (U_{g2}) abschaltet.

Heizfaden und Kathode liegen auf einem Potential von ca. 3000 V gegen Masse. Der Heiztransformator ist daher für diese Potentialdifferenz auszulegen.



Kühlung

Zur Kühlung des Auffängers ist ein Luftstrom von ca. 2000 l/min erforderlich.

Das Kühlluftsystem muß so gesichert sein, daß die Versorgungsspannungen abgeschaltet werden, wenn die Kühlung ausfällt.

Inbetriebnahme

Zur gefahrlosen Bedienung des Gerätes muß das Magnetsystem einwandfrei geerdet werden.

Bei Inbetriebnahme der Röhre ist folgende Reihenfolge der Einstellvorgänge einzuhalten:

1. Zuleitungen anschließen:

Heizfaden	f	:	braun
Heizfaden)			
Kathode	f, k	:	gelb
Gitter 1	g1	:	grün
Gitter 2	g2	:	blau
Wendel)		
Masse	w	:	rot

Abgeschirmte Zuleitung für Auffänger an Lötöse des Magnetsystems anschließen

2. Röhre in das Magnetsystem einsetzen

3. Heizspannung (U_f) einschalten und Röhre mindestens 5 Minuten vorheizen.

4. Luftkühlung einschalten

5. Auffängerspannung einschalten

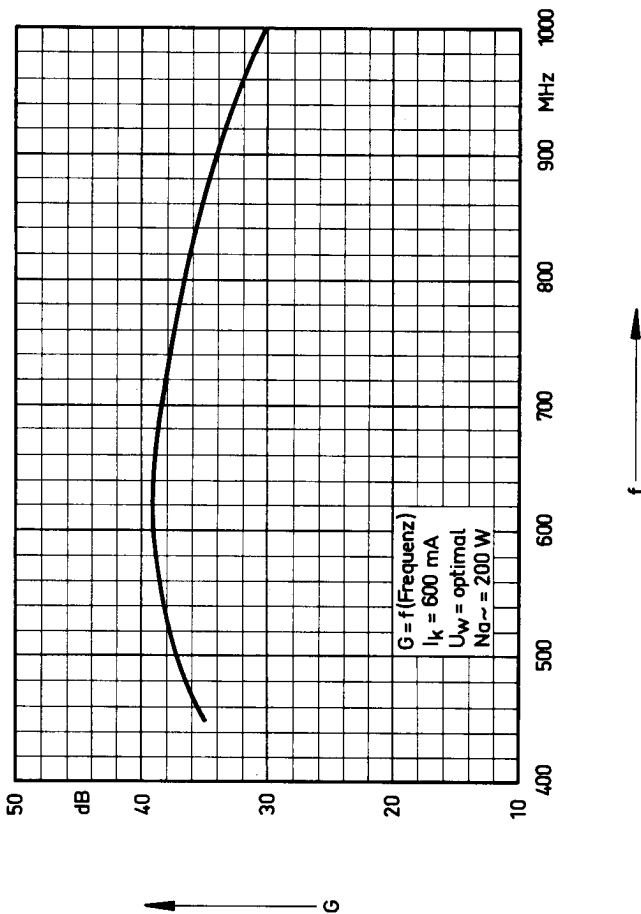
6. Spannungsversorgung für Wendel (U_w) und Gitter 2 (U_{g2}) gleichzeitig einschalten

7. Mit Hilfe der Gitter-2-Spannung Kathodenstrom einstellen

8. Wendelspannung auf optimale Betriebswerte einregeln

Abschalten

Die Betriebsspannungen können gleichzeitig oder in umgekehrter Reihenfolge abgeschaltet werden.



SIEMENS & HALSKE AKTIENGESELLSCHAFT
WERNERWERK FÜR BAUELEMENTE