

Die Röhre HT 321 ist eine luftgekühlte Höchstfrequenztriode in Metall-Keramik-Technik mit konzentrischen Elektrodenanschlüssen für den Einsatz in Verstärkern, Vervielfachern und Oszillatoren bis zu Frequenzen von etwa 3,75 GHz.

Heizung

Indirekt geheizte Oxidkatode

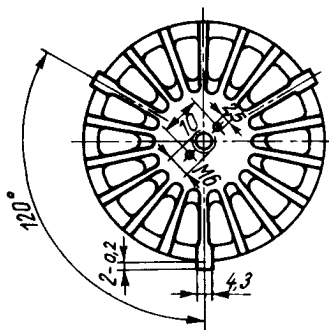
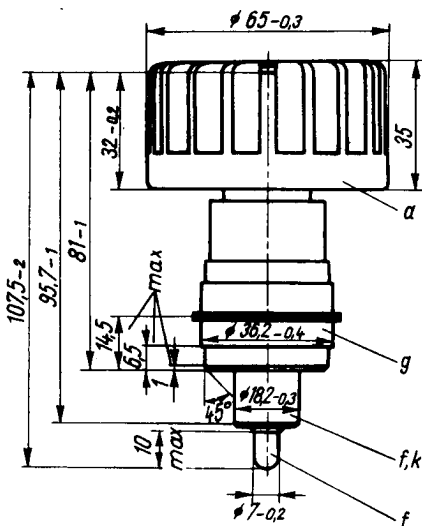
U_{f0}	12,6 ± 5%	V
I_{f0}	1,1	A
t_A	≥ 2	min

Bei Frequenzen oberhalb 400 MHz muß im Interesse einer hohen Lebensdauer die Heizspannung reduziert werden. Bei maximaler Leistungsaufnahme und optimaler Leistungsauskopplung gelten die nachstehenden Richtwerte für den Dauerstrichbetrieb. Bei Impulsbetrieb ist das Tastverhältnis entsprechend zu berücksichtigen.

f	U_f
400...1000 MHz	12,1 V
1000...2000 MHz	11,5 V
> 2000 MHz	10,8 V

Statische Werte

U_a	1300 V
I_a	100 mA
S	23 mA/V
μ	110



Betriebslage: beliebig
 Masse: ca. 300 g
 Röhrenstandard: TGL 11827

HT 321

nur noch für Nachbestückung

Betriebswerte

als Oszillator

f	1,66	3,3	GHz
U_a	1500		V
I_a	175		mA
$-U_g$	20		V
P_{out}	40	15	W

Grenzwerte

U_a	max.	2000	V
P_a	max.	300	W
P_g	max.	2,2	W
\mathcal{S}_a	max.	200	°C
\mathcal{S}_{gm}	max.	175	°C

Kapazitäten

C_{gk}	9	pF
C_{ga}	3	pF
C_{ak}	0,025	pF

Kühlung

Kühlluftstrom \dot{Q}_{kl} 500 l/min
(bei P_a max und
bei einer Luft-
eintrittstempe-
ratur $\mathcal{S}_{kl} = 25^\circ\text{C}$)

Als Anschlag dürfen nur die 3 Nocken am Kühlkörper benutzt werden.



