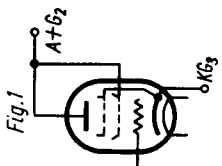
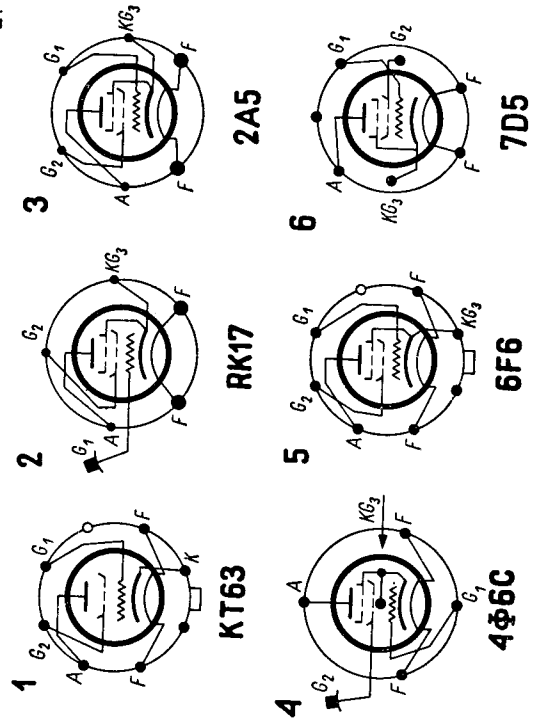
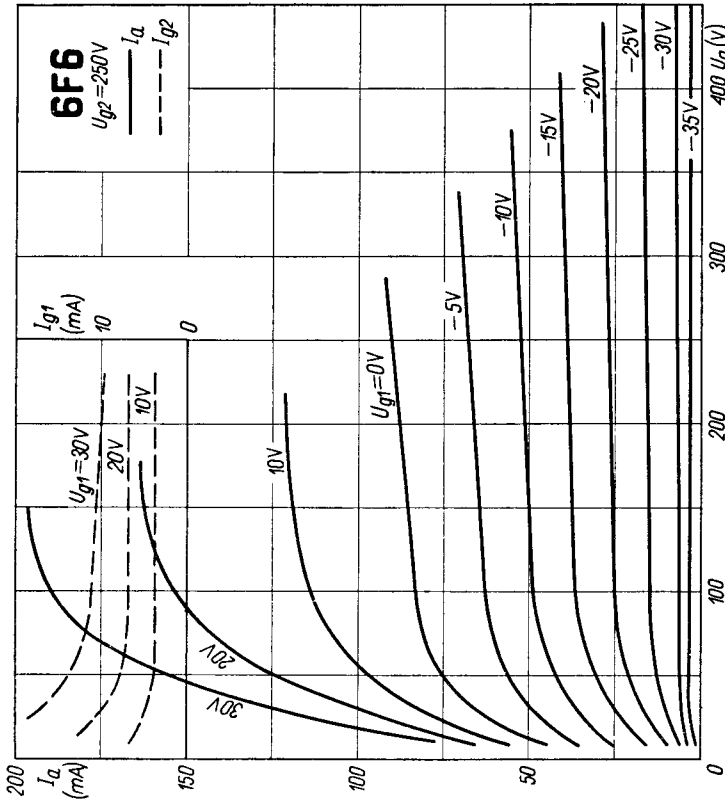
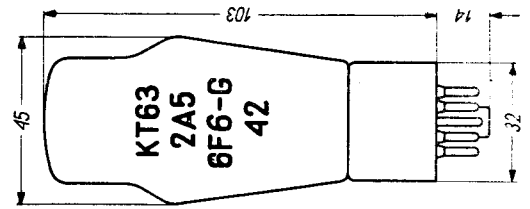
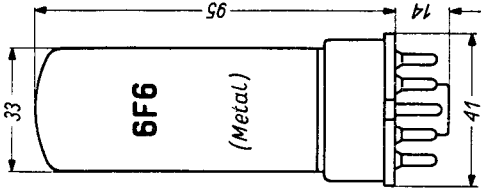


T.	Image	Image	U _f	I _f	Cl	U _a	U _{g2}	U _{g1}	I _a	I _{g2}	S	R _i	R _k	R _o	P _o	U _{g1} ≈	h
KT 63 ¹⁾	MOG	A1	6,3	0,7	A1	250	250	-16,5	34 ÷ 36	6,5 ÷ 10,5	2,5	80	410	7	3,2	16,5	8
RK 17	amer	A1	2,5	2	A1	250	250	-20	34 ÷ 35	6,5 ÷ 9,7	2,55	78	7	7	3,1	16,5	8,5
2 A 5	int	A1	2,5	1,75	A1	285	285	-20	38 ÷ 40	7 ÷ 13			7	7	4,8	20	9
4 φ 6 C	CCCP	A2	4	1	A2	285	285	-24	38 ÷ 38,5	7 ÷ 12			7	7	4,5	20	9
6 F 6	Bri	AB	6,3	0,7	AB	315	285	-24	(31 ÷ 40) × 2	(6 ÷ 9,8) × 2			10	10	11	24	4
7 A 2	Bri	AB	4	1,2	AB	315	285	-20	(31 ÷ 36,5) × 2	(6 ÷ 9) × 2			10	10,5	10,5	29	3
7 D 5	Bri	AB	4	1,2	AB	250	250	-20	32 × 2	7 × 2			12	6	39	4	
11 F 6	amer	AB	13	0,315	AB	375	250	-26	(17 ÷ 41) × 2	(2,5 ÷ 9,8) × 2			10	18,5	41	4	
14 F 6	amer	C	11	0,45	C	350	200	-35	(27 ÷ 38,5) × 2	(4 ÷ 9) × 2			10	19	47	5	
15 A 6 C	CCCP	A1	14	0,3	A1	250	Fig. 1	-20	50	10	(tgI., I _{g1} =3,5 mA)			9	9	20	6,5
18	int	A1	15	0,3	A1	250	Fig. 1	-20	31 ÷ 34		2,6	2,6 (μ=6,8)	4	0,85	20	6,5	
42	int	AB	14	0,3	AB	350	Fig. 1	-38	31 ÷ 32				4	0,8	20	2	
		AB	6,3	0,7	AB	350	Fig. 1		(24 ÷ 46) × 2				6,08	13	61,5	2	
						375	285		(25 ÷ 30) × 2				10	9	66	3	

¹⁾ U_a (max) = U_{g2} (max) = 250 V; P_a = 8,5 W; maximum (P_a = 11 W; P_{g2} = 3,75 W; U_{f,k} = 90 V)



T.	$C_{g1/k}$		$C_{a/k}$		$C_{g1/a}$	
	pF	pF	pF	pF	pF	pF
KT 63	9,9	8,5	8,5	0,85		
2 A 5	8	6,5	6,5	0,5		
6 F 6	6,5	13	13	0,2		
6 F 6-G/GT	8	6,5	6,5	0,5		
1613	6,5	13,5	13,5	0,26		
1621	7,5	11,5	11,5	0,2		

Equivalents

A 642	Vis = 42
G 42	amer = 42
KR 25	amer = 2 A 5
N 63	Marc = 6 F 6
PZA	amer = 2 A 5
PZH	amer = 2 A 5
T 42	amer = 42
1	amer = 6 F 6
6 F 6-G	int = 6 F 6
6 F 6-GT	int = 6 F 6
6 Φ 6 M	int = 6 F 6
6 Φ 6 C	CCCCP = 6 F 6
6 II 6 B	CCCCP = 6 F 6-GT
42 E	CCCCP = 6 F 6
95	Bri = 42
142	Syl = 2 A 5
342	amer = 42
642	amer = 42
1611	amer = 42
1613	amer = 6 F 6
1621	amer = 6 F 6
	amer = 6 F 6

